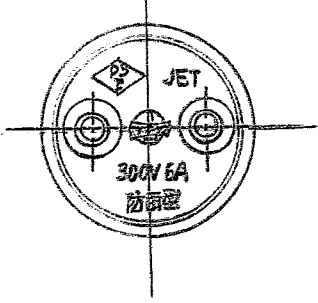
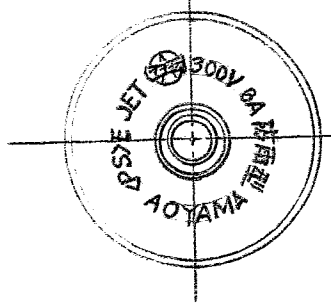


△ 11-8/23

PS E JET 300V 6A 防雨型

表示
ジョイントボックス
(66コネクター)

ゴム防水ソケット



12	充填物	樹脂		適量	エポキシ樹脂
11	タッピングビス	鉄		3	3価クロム+処理
10	中心接点	リ清銅	t0.4	1	メッキ処理
9	受金(E26)	銅	t0.24	1	メッキ処理
8	ケース本体	樹脂		1	フェニール樹脂(黒)
7	外郭	ゴム		1	(黒色)
6	電線	銅 塩化ビニル	φ.9mm ²	2	赤色-プラス 白色-マイナス
5	電導体	黄銅		2	脱脂処理
4	蓋止メネジ	鉄	M4	1	3価クロム+処理
3	外郭台	樹脂		1	フェニール樹脂(黒)
2	外郭蓋	樹脂		1	フェニール樹脂(黒)
1	フック(レ-ン)	鉄	φ3	1	3価クロム+処理
部品番	部品名	材質	寸法	個数	備考

製品名	66ソケットゴム防水(レ-ン付)		
部品名	組立図		
図番	ES26-06-66		
材質		員数	
尺度	1/1	設計	Idong
作成日	09/3/10	検図	Asayama
	青山電陶株式会社		