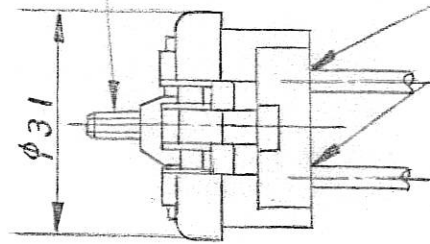
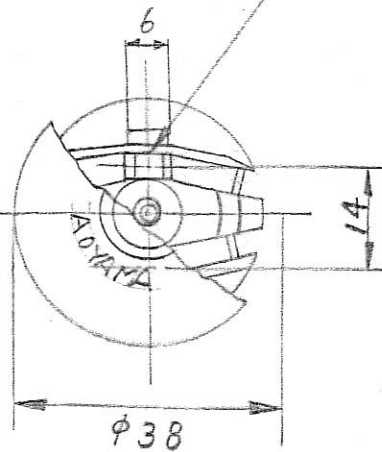
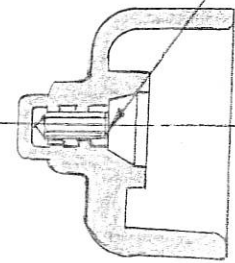


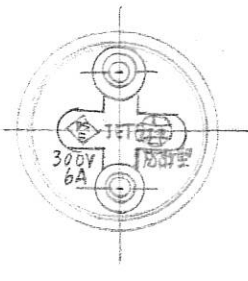
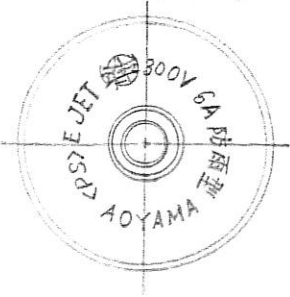
刻印位置

刻印位置



表示  
ジョイントボックス  
(66コネクター)

ベーク防水ソケット



12	ブッシュ	シリコゴム	1	(黒色)	
11	インサットA	黄銅	1	脱脂処理	
10	充填物	樹脂	適量	エポキシ樹脂	
9	タッピングネジ	鉄	3	3価クロム処理	
8	中心接点	リチウム銅	t0.4	メッキ処理	
7	受金(E26)	銅	t0.24	メッキ処理	
6	外部	樹脂	1	フェニール樹脂(黒)	
5	電線	銅線 0.9mm <sup>2</sup>	2	赤色-プラス 白色-マイナス	
4	電導体	黄銅	2	脱脂処理	
3	蓋止メネジ	鉄	M4	3価クロム処理	
2	外部台	樹脂	1	フェニール樹脂(黒)	
1	外部蓋	樹脂	1	フェニール樹脂(黒)	
部番	部品名	材質	寸法	個数	備考

PS E JET 300V 6A 防雨型

製品名	66ソケットベーク防水		
部品名	組立図		
図番	ES26-02G-66		
材質			
尺度	1/1	設計	Idony
作成日	09/3/10	検査	Aoyama
		数量	1
		会社	青山電機株式会社