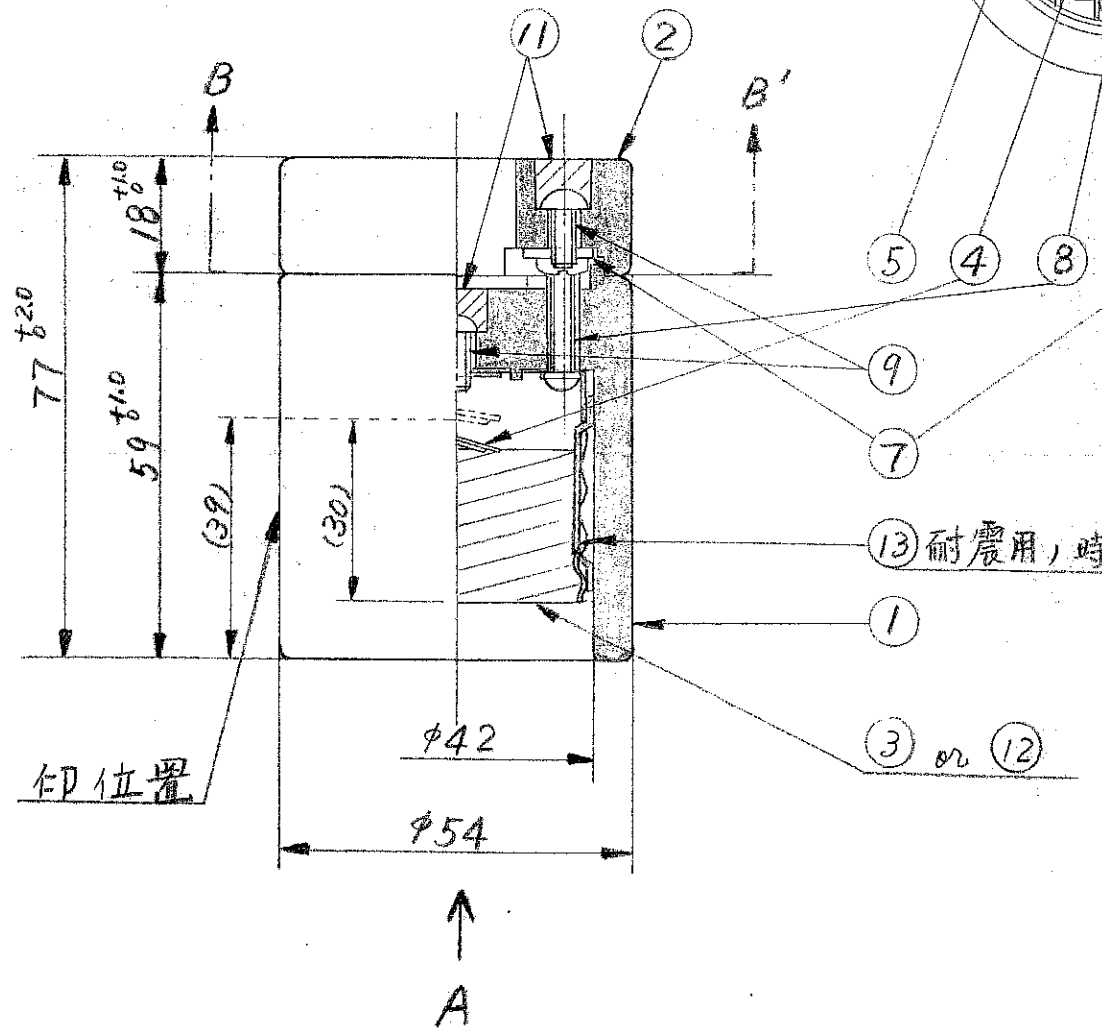


耐震用の場合



耐震用の場合

部品番号	部品名	材質	寸法	個数	備考
13	板バネ	リチウム銅	t0.7	2	Ni×キ
12	受金B	銅	t0.5	1	E39 Ni×キ
11	充填物	パテ		若干	
10	端子ネジ	黄銅	M4	2	2-6 頭大(98)(VA)
9	組立ネジ	鉄	M4	5	2-9 (Ni×キ)
8	電導ネジ	黄銅	M4	2	2-23 (Ni×キ)
7	電導端子	黄銅	t1.4	2	Ni×キ
6	接点止端子	黄銅	t1.0	1	Ni×キ
5	受金止端子	黄銅	t1.0	1	Ni×キ
4	中心接点	リチウム銅	t0.5	1	Ni×キ
3	受金	銅	t0.5	1	E39 Ni×キ
2	外郭蓋	磁器		1	
1	外郭台	磁器		1	

PS E JET 300V 15Aキ

品名: E39大モーターソケット
品番: E39-01, E39-10

製品名	E39大モーターソケット		
部品名	組立図		
図番	E39-01 E39-10 (耐震用)		
材質		具数	
尺度	1/1	設計	Woy 検図 Regna
作成日	563 9/13	青山電陶株式会社	