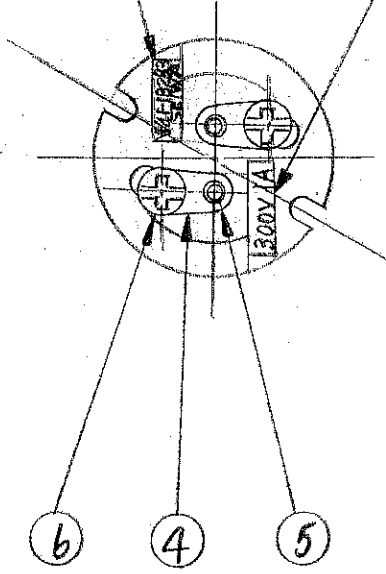
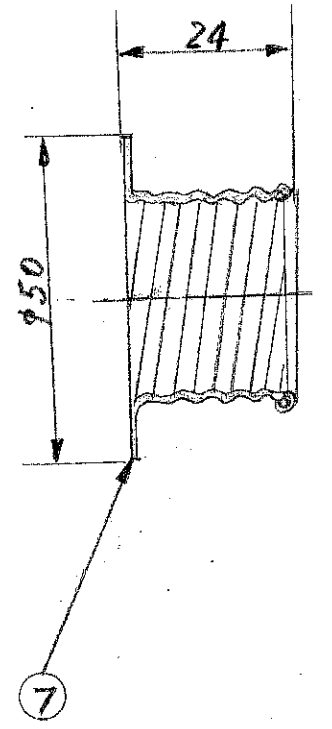
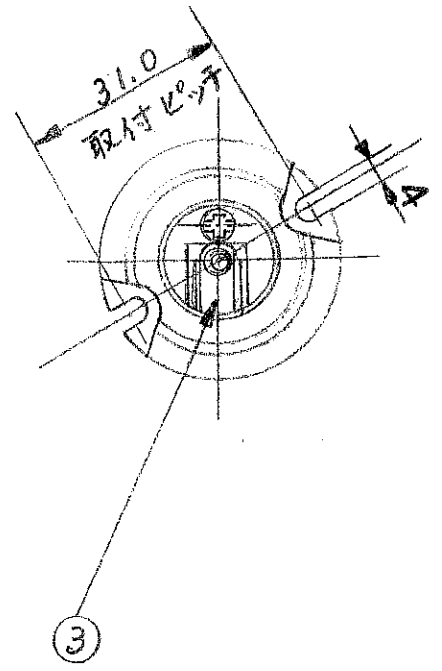
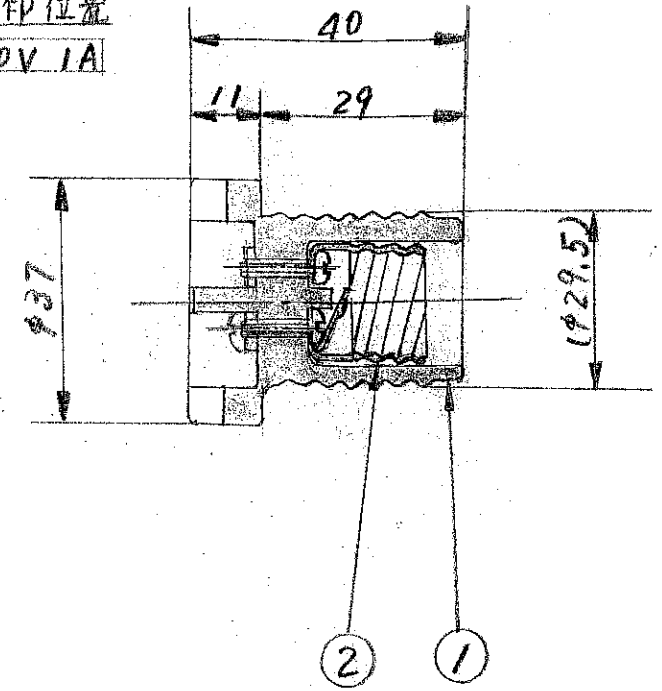


刻印位置  
▽41-18283  
SEIWA



刻印位置  
300V 1A



▽41-18283  
SEIWA  
300V 1A

7	ソケットリング	鉄	φ0.4	1	キッキ処理の部品
6	端子ネジ	黄銅	M3.5	2	φ-5.5(付属品)
5	組立ネジ	黄銅	M3	2	φ-10 ナットキ
4	電導端子	黄銅	φ1.0	2	ナイキ
3	中心接点	リチウム銅	φ0.4	1	ナイキ
2	受金	黄銅	E17 φ0.2	1	ナイキ
1	外郭	磁器		1	
部番	部品名	材質	寸法	個数	備考

製品名	E17丸台ネジモカワ(φ入止)		
部品名	組立図		
図番	E17-19		
材質		員数	
尺度	1/1	設計	検査
作成日	05/23	設計	検査
青山電陶株式会社			