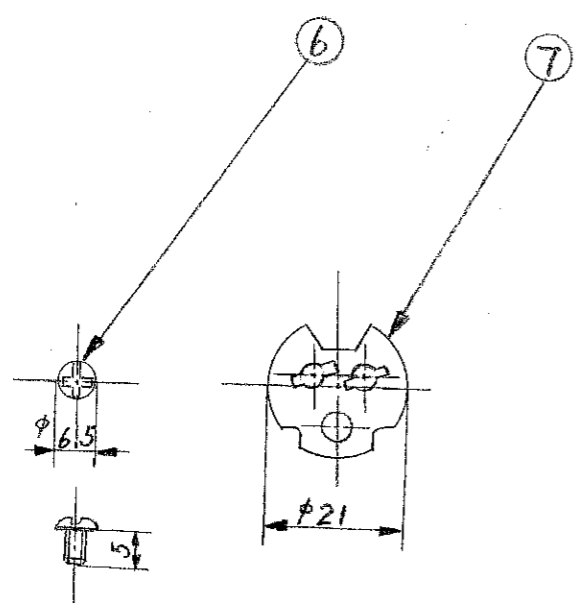


刻印位置



7	絶縁ファイバ	圧縮糸	φ1.0	1	付属品
6	端子ネジ	黄銅	M3	2	2-5 (付属品)

5	組立ネジ	黄銅	M3	2	2-8 脱脂処理
4	電導端子	黄銅	φ1.0	2	脱脂処理
3	中心接点	リチウム	φ0.4	1	Niメッキ
2	受金C	黄銅	t0.2	1	Niメッキ
1	外郭	磁器		1	

△ Niメッキ

<PS>E JET  
300V 3A キ

部番	部品名	材質	寸法	個数	備考
----	-----	----	----	----	----

品名: E17ネジ付ソケット  
品番: E17-16  
(引出線 ネジ止メ用)

製品名	E17ネジ付ソケット		
部品名	組立図		
図番	E17-16		
材質		員数	
尺慶	1/1	設計	10/19
作成日	11/4/19	検図	11/4/19
青山電陶株式会社			

△ 11-5/27