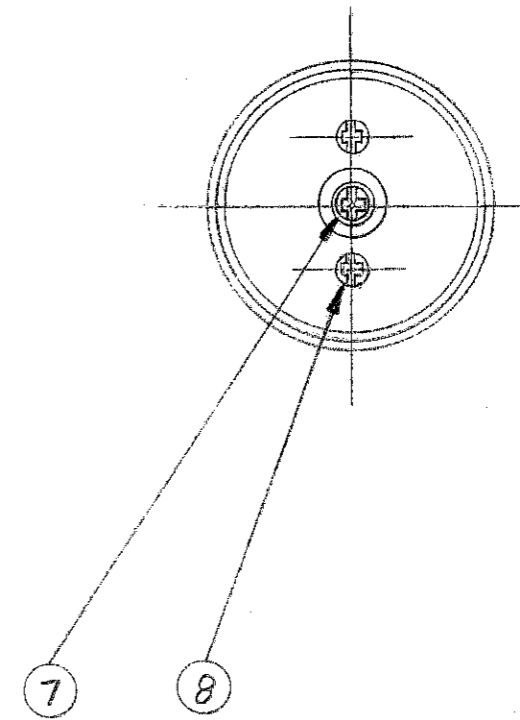
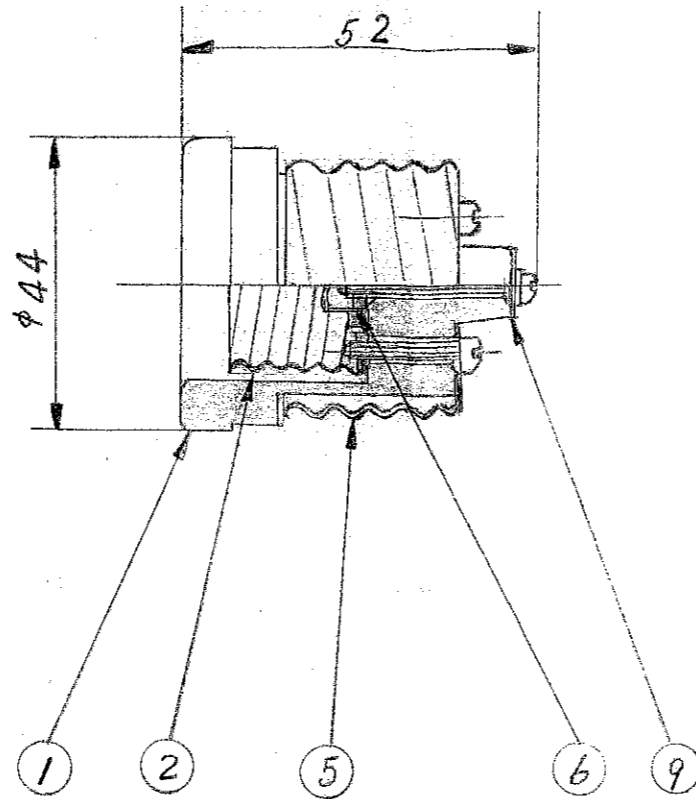
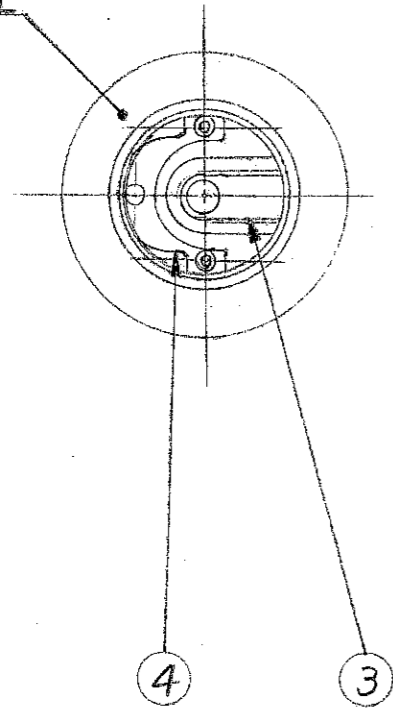


刻印位置



<PS>E JET   
300V 6A

9	座金	黄銅	t0.5	1	NiXッキ
8	組立ネジB	黄銅	M3 座付	2	0-20 NiXッキ
7	組立ネジA	黄銅	M3 座付	1	0-26 NiXッキ
6	六角ナット	黄銅	M3	1	NiXッキ
5	口金 E39	銅	t0.4	1	NiXッキ
4	受金上金具	黄銅	t0.8	1	NiXッキ
3	中心接点	リチウム銅	t0.4	1	NiXッキ
2	受金 E26	銅	E26 t0.20	1	NiXッキ
1	外部	磁器		1	
部品番	部品名	材質	寸法	個数	備考

製品名	アダプターソケット		
部品名	組立 <input checked="" type="checkbox"/>		
図番	ADP 39-26-00		
材質		員数	
尺度	1/1	設計	idorigi
作成日	08 6/20	検図	Osayama
		青山電陶株式会社	