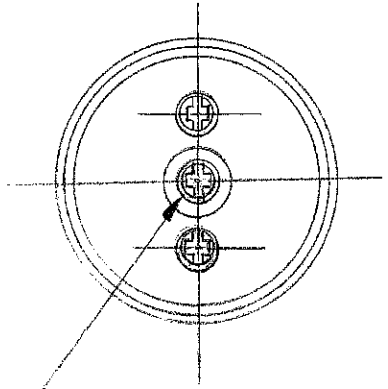
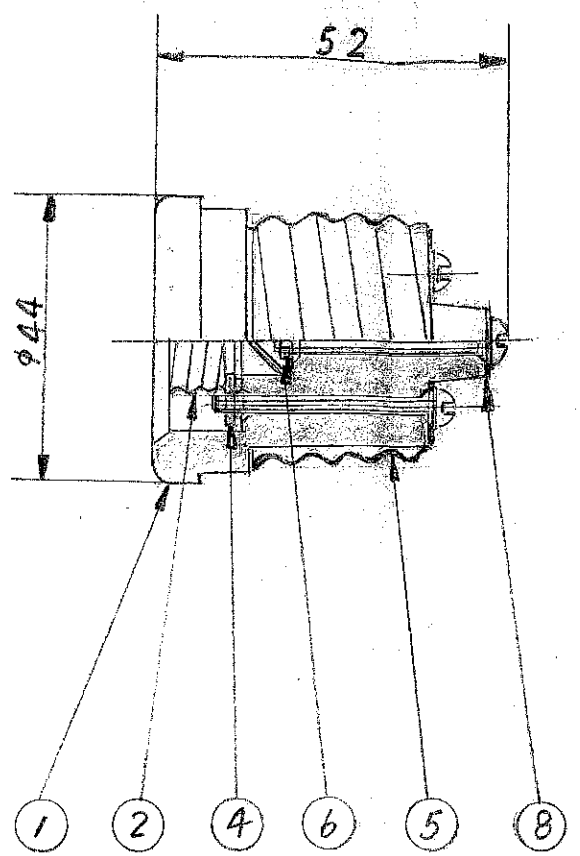
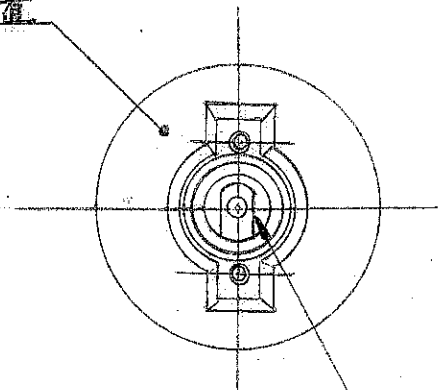



刻印位置



<PS>E JET 
300V 3A

8	座金	黄銅	t0.5	1	Niメッキ
7	組立ネジ	黄銅	M3 座付	3	Q-34 Niメッキ
6	六角ナット	黄銅	M3	1	Niメッキ
5	口金 E39	銅	t0.4	1	Niメッキ
4	受金固定金具	黄銅	t1.0	1	Niメッキ
3	中心接点	リチウム銅	t0.5	1	Niメッキ
2	受金 E17	黄銅	E17 t0.2	1	Niメッキ
1	外郭	磁器		1	
部番	部品名	材質	寸法	個数	備考

製品名	アダプターソケット			
部品名	組立図			
図番	ADP39-17-00			
材質		員数		
尺度	1/1	設計	ichong	検図 Aoyama
作成日	08 6/24	青山電陶株式会社		