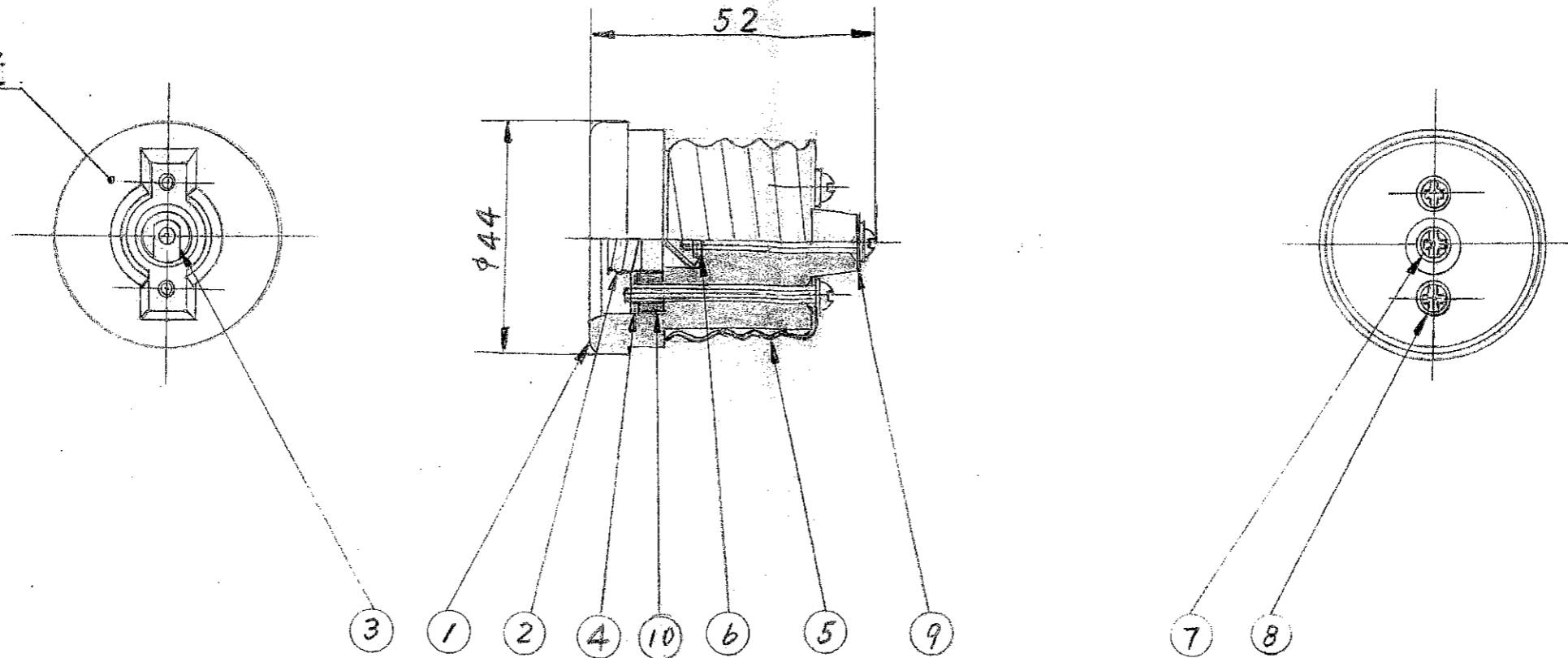



刻印位置



<PS>E JET 
300V 3A

10	間座	黄銅	φ6	2	H-5
9	座金	黄銅	t0.5	1	Ni×ッキ
8	組立ネジB	黄銅	M3 座付	2	l-36 Ni×ッキ
7	組立ネジA	黄銅	M3 座付	1	l-34 Ni×ッキ
6	六角ナット	黄銅	M3	1	Ni×ッキ
5	口金 E39	銅	t0.4	1	Ni×ッキ
4	受金固定金具	黄銅	t1.0	1	Ni×ッキ
3	中心接点	Yカット	t0.5	1	Ni×ッキ
2	受金 E11	黄銅	E11 t0.4	1	Ni×ッキ
1	外郭	磁器		1	
部番	部品名	材質	寸法	個数	備考

製品名	アダプターソケット		
部品名	組立図		
図番	ADP 39-11-00		
材質		員数	
尺度	1/1	設計	Wong
作成日	08 6/25	検図	Aoyama
		青山電陶株式会社	