

磁器製 ペンダントソケット



受 金 : E26
定格電圧 : 100V
定格周波数 : 50 / 60Hz
定格電力 : 100W以下

品 番	色	電線長さ
PE26-300W	白	300mm
PE26-300B	黒	300mm
PE26-600W	白	600mm
PE26-600B	黒	600mm
PE26-1200W	白	1200mm
PE26-1200B	黒	1200mm



アダプタを使用する事により、ライティングレールへの取付も可能です。



 青山電陶株式会社

〒489-0917 愛知県瀬戸市效範町2-13 TEL.(0561)82-9178 FAX.(0561)82-1130

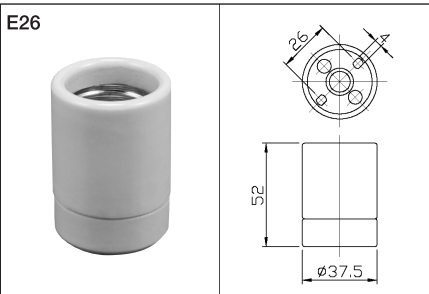
■大阪営業所

〒551-0031 大阪府大阪市大正区泉尾3-20-20 TEL.(06)6551-9738 FAX.(06)6551-9801

●お問い合わせ先

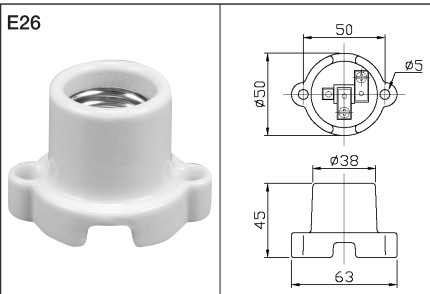
製品ラインナップ

E26



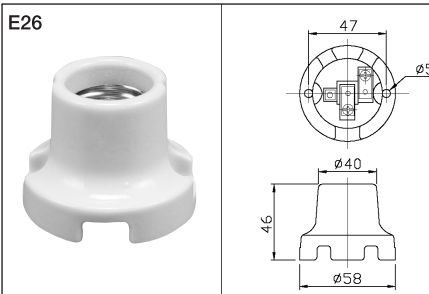
品番	E26-01
品名	E26小モーター用ソケット(一穴)
定格	6A 300V

E26



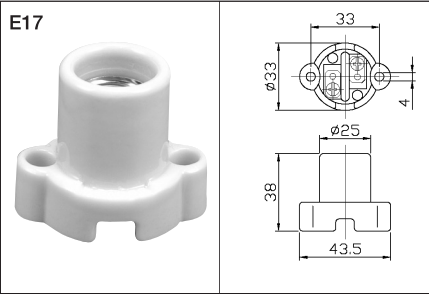
品番	E26-17
品名	E26耳付レセップ
定格	6A 300V

E26



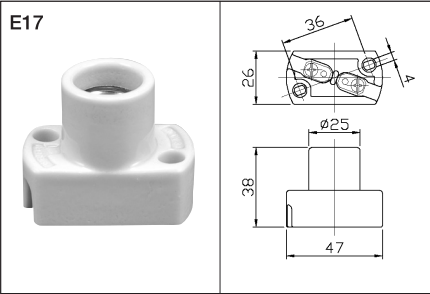
品番	E26-18
品名	E26オールターキレセップ
定格	6A 300V

E17



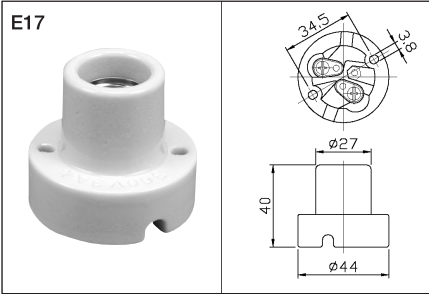
品番	E17-13
品名	E17耳付レセップ
定格	3A 300V

E17



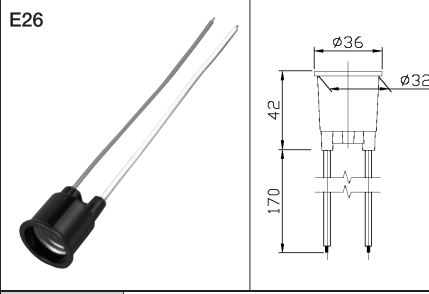
品番	E17-14
品名	E17台付レセップ
定格	3A 300V

E17



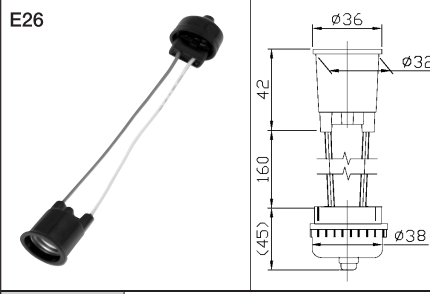
品番	E17-15
品名	E17丸型レセップ
定格	3A 300V

E26



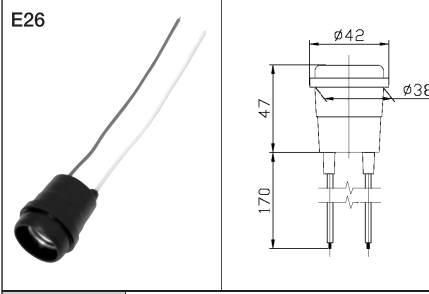
品番	ES26-01
品名	E26ベーク防水ソケット
定格	6A 300V

E26



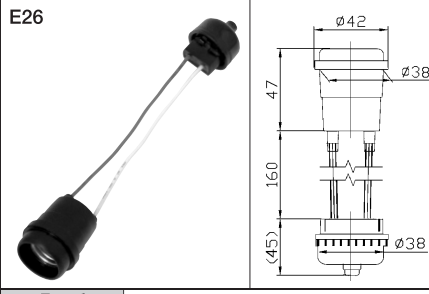
品番	ES26-02-66
品名	66ソケットベーク
定格	3A 300V

E26



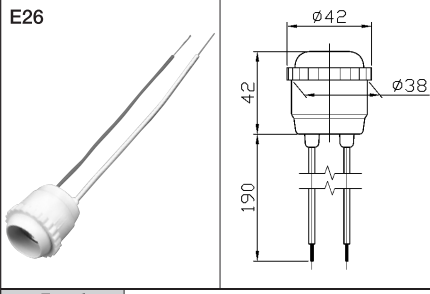
品番	ES26-04
品名	E26ゴム防水ソケット
定格	6A 300V

E26



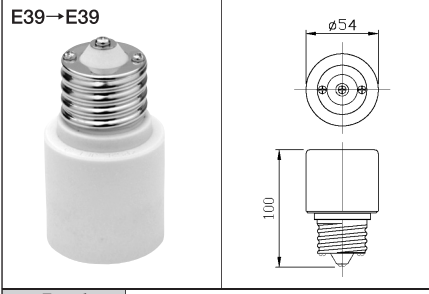
品番	ES26-05-66
品名	66ソケットゴム
定格	3A 300V

E26



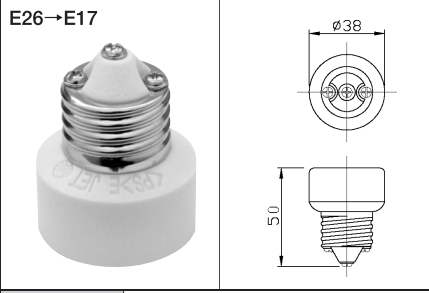
品番	ES26-07
品名	E26白ゴムソケット
定格	6A 250V

E39→E39



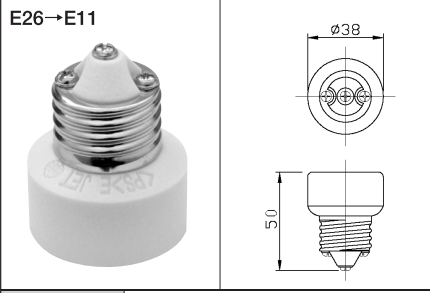
品番	ADP39-39
品名	アダプター
定格	6A 300V

E26→E17



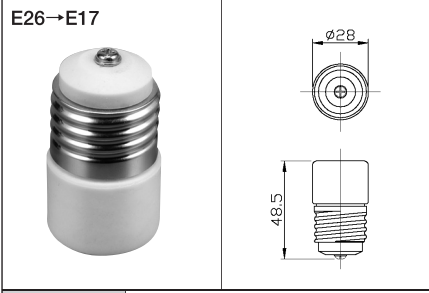
品番	ADP26-17
品名	アダプター
定格	3A 300V

E26→E11



品番	ADP26-11
品名	アダプター
定格	3A 300V

E26→E17



品番	ADP26-17T
品名	アダプター(筒型)
定格	3A 250V