

# ビス固定用ノックアウト穴付 SUS 304 フード付ベントキャップ (強制排気用)

表面仕上：エポキシ系+アクリル系メタリックグレー焼付塗装  
サイズ：φ100・φ150の2種類  
標準付属部品：4×25 SUSトラスビス 2本



## Mタイプ (SPFM)

丸型フード付  
φ100/φ150

φ4.0ノック穴×2

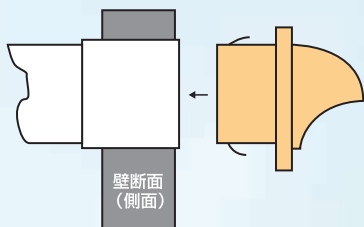


## Fタイプ (SPFF)

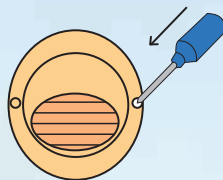
深型フード付  
φ100/φ150

φ4.0ノック穴×3

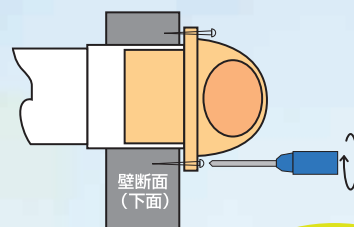
### ●ノック付ベントキャップの取付方法●



1 ベントキャップを穴に差し込み、留まり具合を見る。そのままでは抜け落ちる可能性がある場合、次へ→



2 ベントキャップを取り外さないで、壁に付けたまま、ノックアウト部分にドライバーの先を当て、ドライバーの尻を軽く叩く(下図)。



3 貫通した穴から付属のビスでベントキャップを止める。

SUS 4.0×32  
トラスビス2本付属

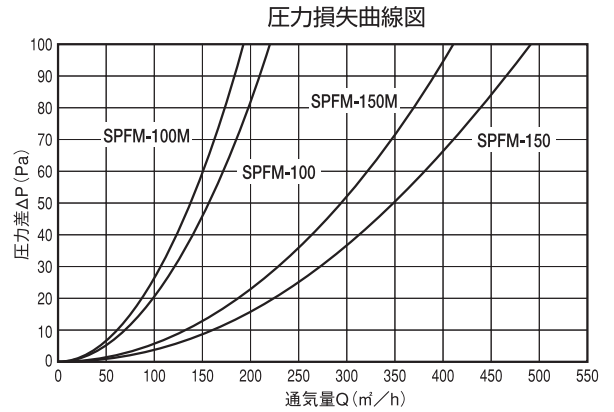
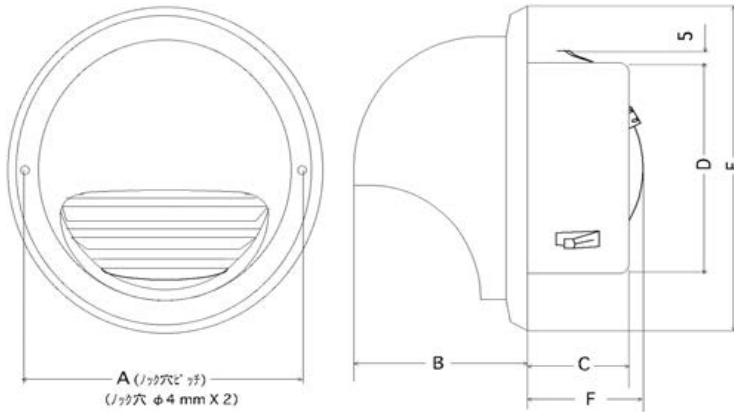
発売元

株式会社 サンフラワー

お問い合わせは

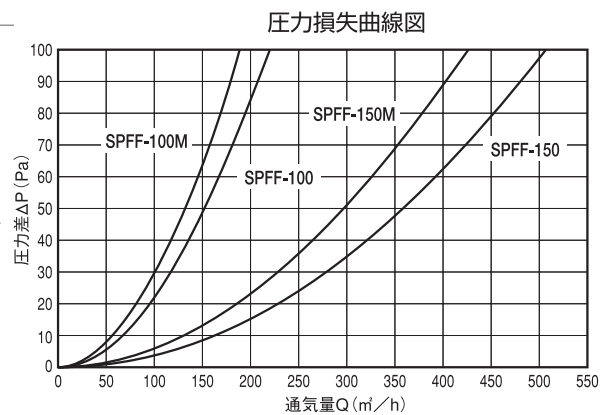
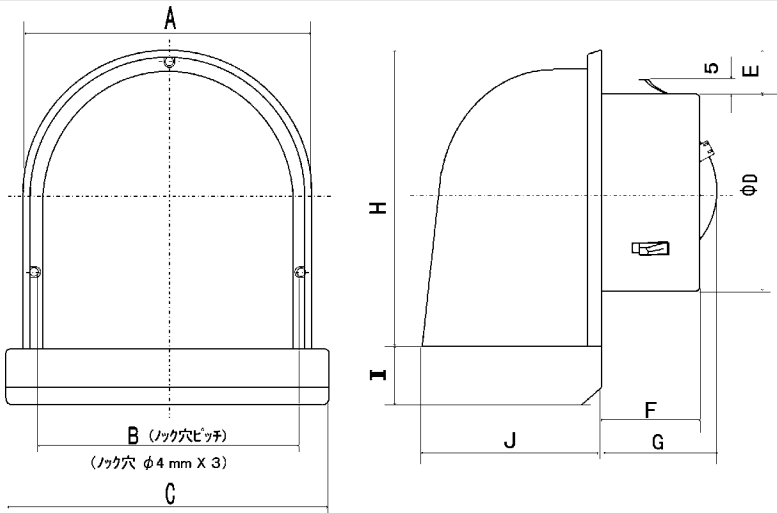
# SUS 304 フード付ベントキャップ(強制排気用) ビス固定用ロックアウト穴付

## Mタイプ (SPFM-) 丸型フード付



品番	呼径	防虫網	ダンパー	A	B	C	φD	φE	F
SPFM-100	φ100	無	無	133	74	40	97	150	—
SPFM-100M	φ100	付	無	133	74	40	97	150	—
SPFM-100D	φ100	無	付	133	74	40	97	150	49
SPFM-100DM	φ100	付	付	133	74	40	97	150	49
SPFM-150	φ150	無	無	189	104	52	145	212.5	—
SPFM-150M	φ150	付	無	189	104	52	145	212.5	—
SPFM-150D	φ150	無	付	189	104	52	145	212.5	75
SPFM-150DM	φ150	付	付	189	104	52	145	212.5	75

## Fタイプ (SPFF-) 深型フード付



品番	呼径	防虫網	ダンパー	A	B	C	φD	φE	F	G	H	I	J
SPFF-100	φ100	無	無	141	131	157	97	25	47	—	14	27	86
SPFF-100M	φ100	付	無	141	131	157	97	25	47	—	146	27	86
SPFF-100D	φ100	無	付	141	131	157	97	25	47	56	14	27	86
SPFF-100DM	φ100	付	付	141	131	157	97	25	47	56	146	27	86
SPFF-150	φ150	無	無	195	176	207	145	25	58.5	—	191	37	127.5
SPFF-150M	φ150	付	無	195	176	207	145	25	58.5	—	191	37	127.5
SPFF-150D	φ150	無	付	195	176	207	145	25	58.5	81.5	191	37	127.5
SPFF-150DM	φ150	付	付	195	176	207	145	25	58.5	81.5	191	37	127.5

(注) \*防虫網:10メッシュ \*FD・温度フューズ:72℃