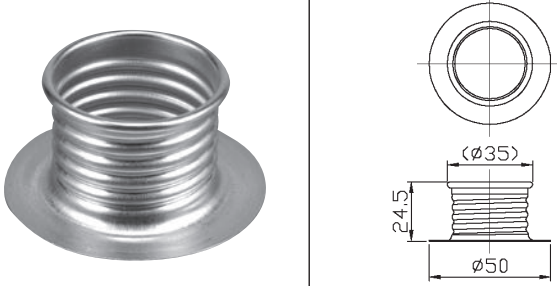
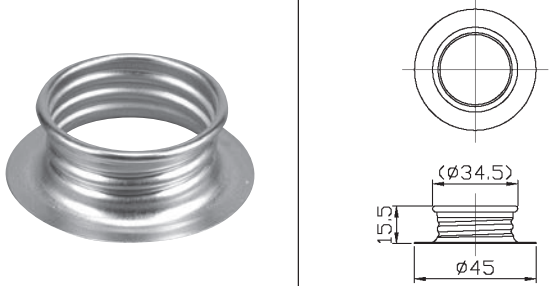

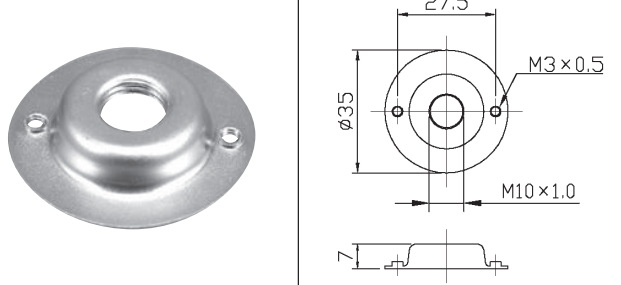
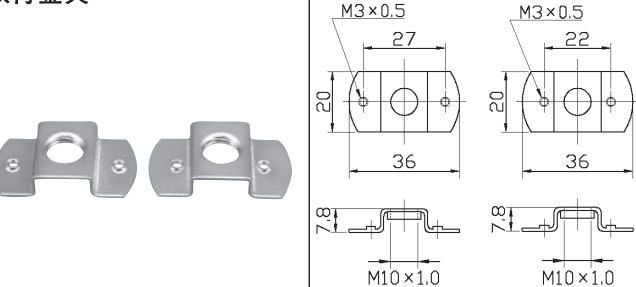


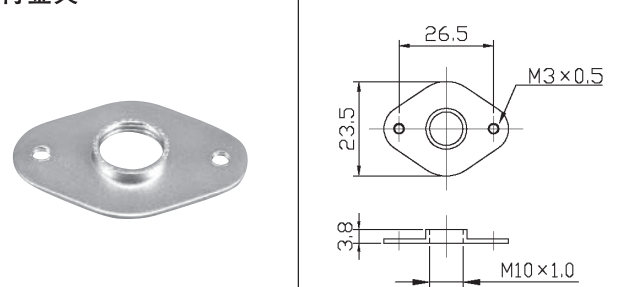
| | | | | |
|------|------------|---|----|---|
| リング | |  | | |
| 品番 | R17-02 | | | |
| 品名 | E17ソケットリング | | | |
| 定格 | — | 結線方法 | — | |
| 本体材質 | 鉄 | | | |
| 付属部品 | — | | | |
| 梱包数 | 大箱 | 1000個 | 小箱 | — |
| 備考 | — | | | |

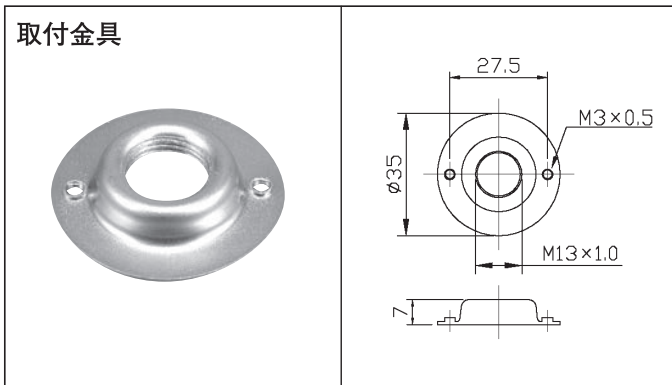
| | | | | |
|------|------------|--|----|---|
| リング | |  | | |
| 品番 | R17-06 | | | |
| 品名 | E17ソケットリング | | | |
| 定格 | — | 結線方法 | — | |
| 本体材質 | 鉄 | | | |
| 付属部品 | — | | | |
| 梱包数 | 大箱 | 1000個 | 小箱 | — |
| 備考 | — | | | |

| | | | | |
|------|------------|--|----|---|
| リング | |  | | |
| 品番 | R17-07 | | | |
| 品名 | E17ソケットリング | | | |
| 定格 | — | 結線方法 | — | |
| 本体材質 | 鉄 | | | |
| 付属部品 | — | | | |
| 梱包数 | 大箱 | 1000個 | 小箱 | — |
| 備考 | — | | | |

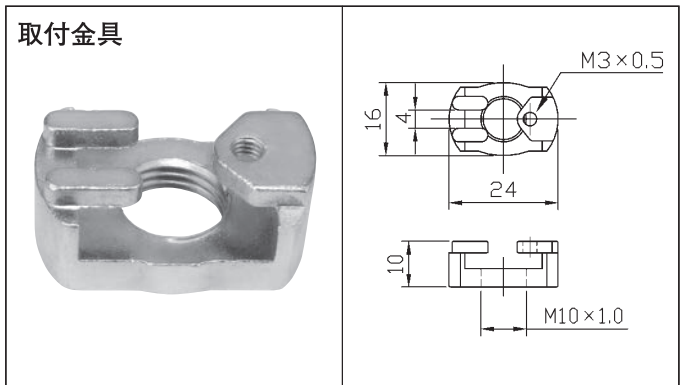
| | | | | |
|------|-------------|---|----|---|
| 取付金具 | |  | | |
| 品番 | K26-03 | | | |
| 品名 | E26ソケット取付金具 | | | |
| 定格 | — | 結線方法 | — | |
| 本体材質 | 鉄 | | | |
| 付属部品 | 取付ネジ | | | |
| 梱包数 | 大箱 | 1000個 | 小箱 | — |
| 備考 | — | | | |

| | | | | |
|-----------------|-------------|---|----|---|
| 取付金具 | |  | | |
| A:小モーガル用 B:一体式用 | | A:小モーガル用 B:一体式用 | | |
| 品番 | K26-D-03 | | | |
| 品名 | E26ソケット取付金具 | | | |
| 定格 | — | 結線方法 | — | |
| 本体材質 | 鉄 | | | |
| 付属部品 | 取付ネジ | | | |
| 梱包数 | 大箱 | 1000個 | 小箱 | — |
| 備考 | — | | | |

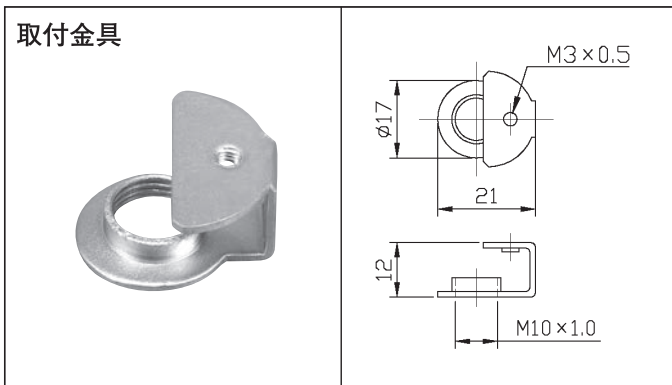
| | | | | |
|------|-------------|--|----|---|
| 取付金具 | |  | | |
| 品番 | K26-T-03 | | | |
| 品名 | E26ソケット取付金具 | | | |
| 定格 | — | 結線方法 | — | |
| 本体材質 | 鉄 | | | |
| 付属部品 | 取付ネジ | | | |
| 梱包数 | 大箱 | 1000個 | 小箱 | — |
| 備考 | — | | | |



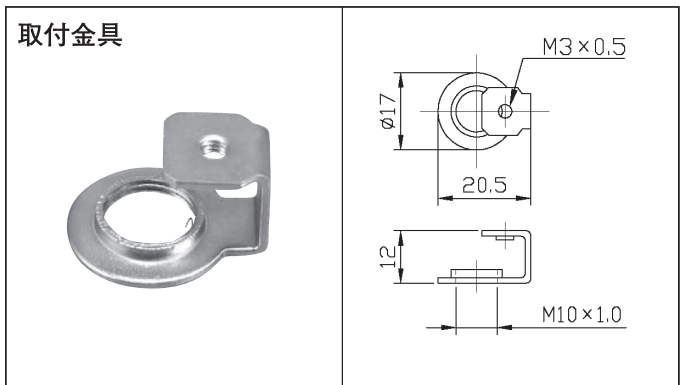
| | | | | |
|------|-------------|-------|----|---|
| 品番 | K26-04 | | | |
| 品名 | E26ソケット取付金具 | | | |
| 定格 | — | 結線方法 | — | |
| 本体材質 | 鉄 | | | |
| 付属部品 | 取付ネジ | | | |
| 梱包数 | 大箱 | 1000個 | 小箱 | — |
| 備考 | | | | |



| | | | | |
|------|-------------|-------|----|---|
| 品番 | T17-01 | | | |
| 品名 | E17ソケット取付金具 | | | |
| 定格 | — | 結線方法 | — | |
| 本体材質 | 亜鉛ダイキャスト | | | |
| 付属部品 | 取付ネジ | | | |
| 梱包数 | 大箱 | 1000個 | 小箱 | — |
| 備考 | | | | |

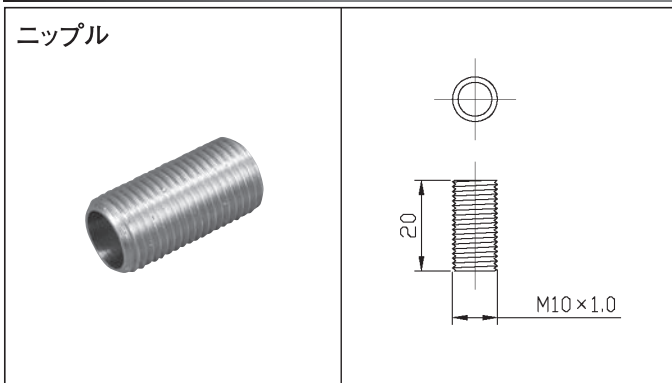


| | | | | |
|------|-------------|-------|----|---|
| 品番 | T17-02 | | | |
| 品名 | E17ソケット取付金具 | | | |
| 定格 | — | 結線方法 | — | |
| 本体材質 | 鉄 | | | |
| 付属部品 | 取付ネジ | | | |
| 梱包数 | 大箱 | 1000個 | 小箱 | — |
| 備考 | | | | |



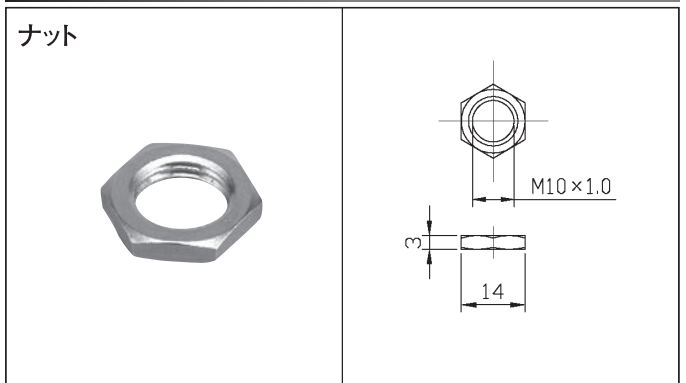
| | | | | |
|------|-------------|-------|----|---|
| 品番 | T17-03 | | | |
| 品名 | E17ソケット取付金具 | | | |
| 定格 | — | 結線方法 | — | |
| 本体材質 | 鉄 | | | |
| 付属部品 | 取付ネジ | | | |
| 梱包数 | 大箱 | 1000個 | 小箱 | — |
| 備考 | | | | |

ニップル



| | | | | |
|------|-----------|-------|----|---|
| 品番 | NP20 | | | |
| 品名 | ニップル | | | |
| 定格 | — | 結線方法 | — | |
| 本体材質 | 鉄 | | | |
| 付属部品 | — | | | |
| 梱包数 | 大箱 | 1000個 | 小箱 | — |
| 備考 | その他種類有ります | | | |

ナット



| | | | | |
|------|-----------|-------|----|------|
| 品番 | — | | | |
| 品名 | 六角ナット | | | |
| 定格 | — | 結線方法 | — | |
| 本体材質 | 鉄 | | | |
| 付属部品 | — | | | |
| 梱包数 | 大箱 | 1000個 | 小箱 | 500個 |
| 備考 | その他種類有ります | | | |

配線器具