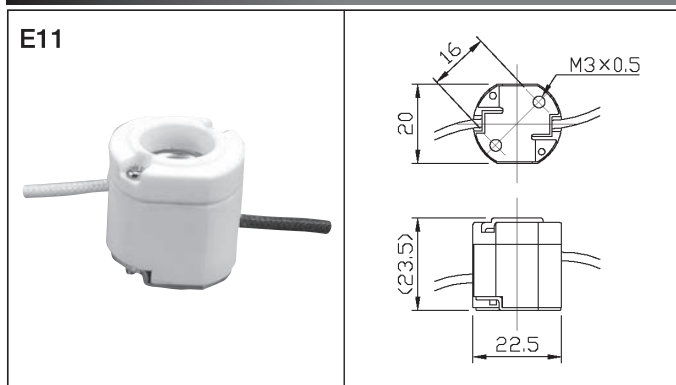
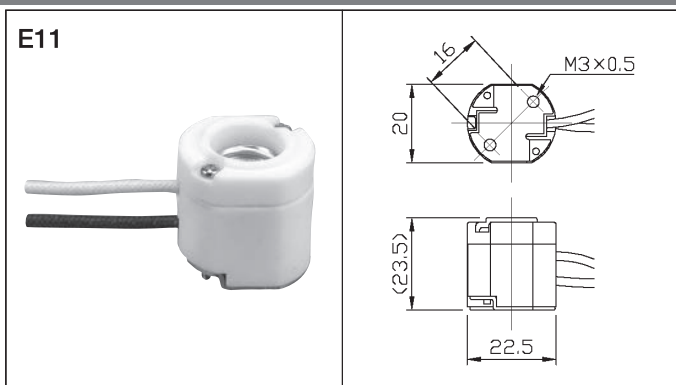


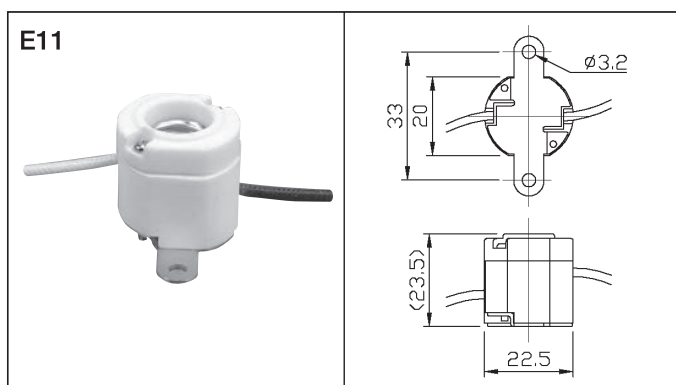
**E11 ハロゲンソケット**



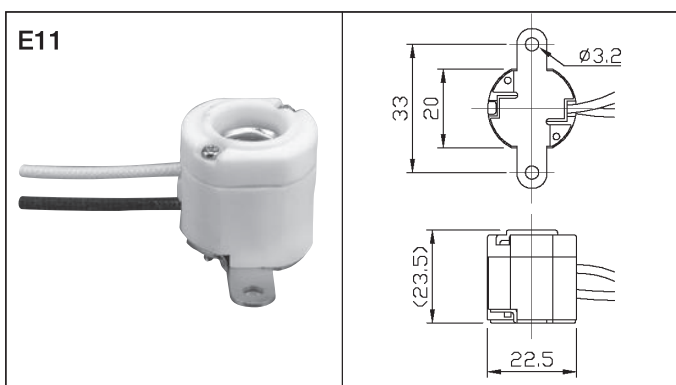
品番	E11-03		
品名	E11ハロゲンソケット		
定格	7A 300V	結線方法	—
本体材質	磁器		
付属部品	—		
梱包数	大箱	100個	小箱
備考	標準電線:250mm その他対応します		



品番	E11-03K		
品名	E11ハロゲンソケット		
定格	7A 300V	結線方法	—
本体材質	磁器		
付属部品	—		
梱包数	大箱	100個	小箱
備考	標準電線:250mm その他対応します		



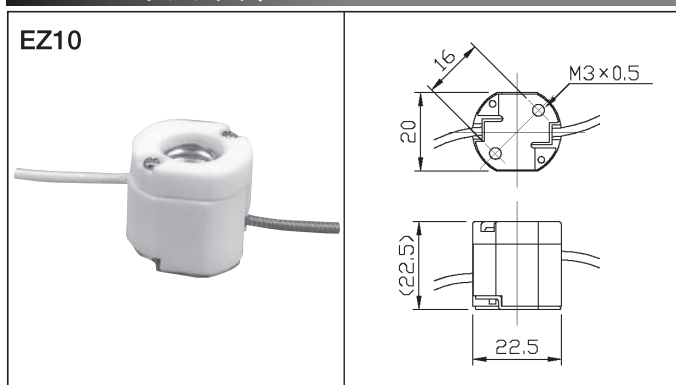
品番	E11-04		
品名	E11ハロゲンソケット		
定格	7A 300V	結線方法	—
本体材質	磁器		
付属部品	—		
梱包数	大箱	100個	小箱
備考	標準電線:250mm その他対応します		



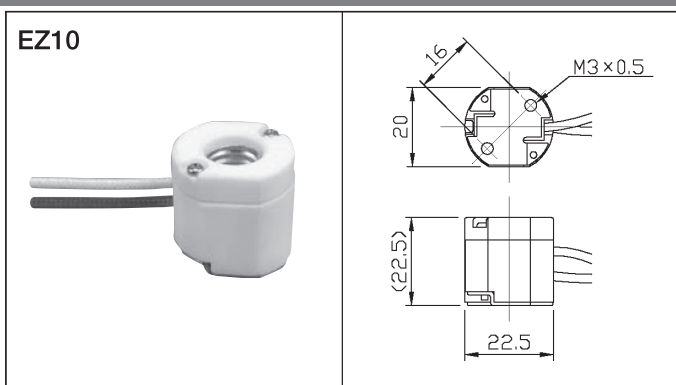
品番	E11-04K		
品名	E11ハロゲンソケット		
定格	7A 300V	結線方法	—
本体材質	磁器		
付属部品	—		
梱包数	大箱	100個	小箱
備考	標準電線:250mm その他対応します		

配線器具

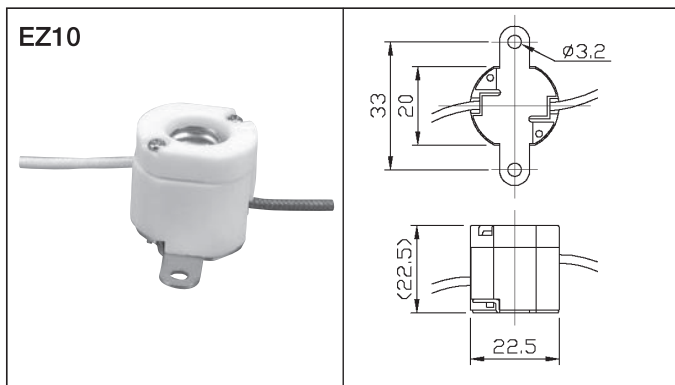
**EZ10 ハロゲンソケット**



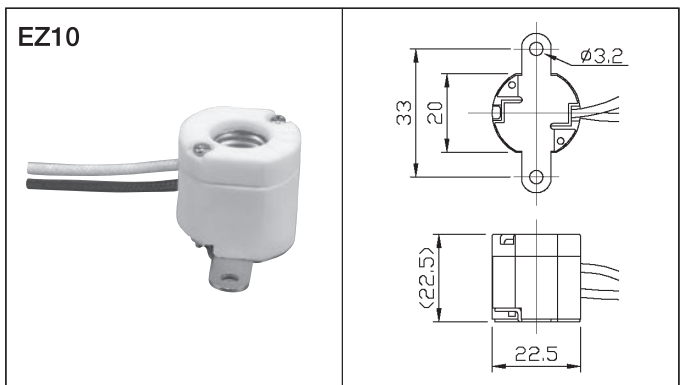
品番	EZ10-03		
品名	EZ10ハロゲンソケット		
定格	7A 300V	結線方法	—
本体材質	磁器		
付属部品	—		
梱包数	大箱	100個	小箱
備考	標準電線:250mm その他対応します		



品番	EZ10-03K		
品名	EZ10ハロゲンソケット		
定格	7A 300V	結線方法	—
本体材質	磁器		
付属部品	—		
梱包数	大箱	100個	小箱
備考	標準電線:250mm その他対応します		

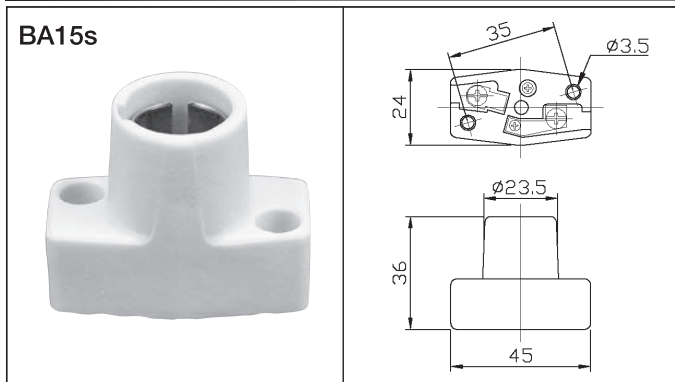


品番	EZ10-04			
品名	EZ10ハロゲンソケット			
定格	7A 300V	結線方法	—	
本体材質	磁器			
付属部品	—			
梱包数	大箱	100個	小箱	—
備考	標準電線:250mm その他対応します			



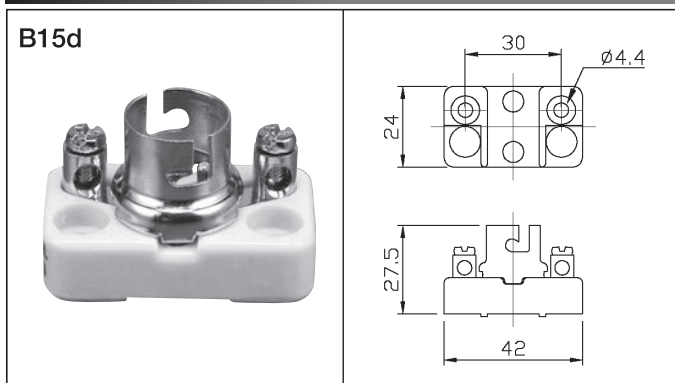
品番	EZ10-04K			
品名	EZ10ハロゲンソケット			
定格	7A 300V	結線方法	—	
本体材質	磁器			
付属部品	—			
梱包数	大箱	100個	小箱	—
備考	標準電線:250mm その他対応します			

### BA15s ハロゲンソケット

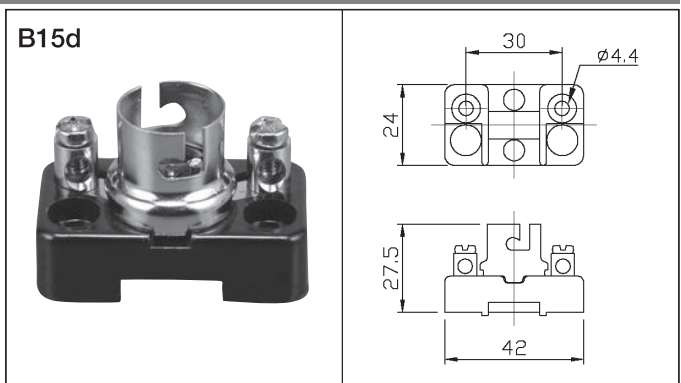


品番	S15-01			
品名	BA15sソケット			
定格	3A 250V	結線方法	ネジ止め	
本体材質	磁器			
付属部品	端子ネジ(取付済み)			
梱包数	大箱	200個	小箱	20個
備考	—			

### B15d ソケット



品番	FB-15 (磁器)			
品名	B15dソケット			
定格	6A 300V	結線方法	ネジ止め	
本体材質	磁器			
付属部品	端子ネジ(取付済み)			
梱包数	大箱	500個	小箱	50個
備考	船舶用			



品番	FB-15 (ベーク)			
品名	B15dソケット			
定格	3A 300V	結線方法	ネジ止め	
本体材質	フェノール樹脂			
付属部品	端子ネジ(取付済み)			
梱包数	大箱	500個	小箱	50個
備考	船舶用			