

一般換気扇



品番	羽根径 (cm)	埋込寸 (mm)	風量 (m³/h)	消費電力 (W)
HG-15K	15	180角	270	24/24.5
HG-20K	20	250角	530/580	18/20
HG-25K	25	300角	820/860	22/24

<共通仕様>

引きひも連動式シャッター

電源コード0.9m 定格100V

羽根・前カバーは樹脂製、本体は鋼板製
キッチンフード内には設置しないでください。

風量・消費電力は50/60Hzの数値



品番	羽根径 (cm)	埋込寸 (mm)	風量 (m³/h)	消費電力 (W)
ST-300	30	350角	1,000	29.5/31.5

引きひも連動式シャッター

電源コード0.7m 定格100V

樹脂製

キッチンフード内には設置しないでください。

換気扇フードカバー

F-SNT



F-S



F



K-FX



品番			適用換気扇 (cm)	タイプ	奥行 (mm)	入数 (個)
アイボリー	ブラウン	ブラック				
F-20SNT	-	-	20	浅型 網付	133	20
F-25SNT	-	-	25	浅型 網付	159	20
F-30S	-	-	30	浅型 網無	182	10
F-15	F-15-BN	F-15-BK	15	深型 網無 油切板無	210	30
F-20	F-20-BN	F-20-BK	20	深型 網無 油切板付	260	20
F-25	F-25-BN	F-25-BK	25	深型 網無 油切板付	300	20
F-30	F-30-BN	F-30-BK	30	深型 網無 油切板付	350	10
K-20FX	K-20FX-LB	K-20FX-BK	20	深型 網付 水切板付	206.2	20
K-25FX	K-25FX-LB	K-25FX-BK	25	深型 網付 水切板付	240.1	20
K-30FX	K-30FX-LB	K-30FX-BK	30	深型 網付 水切板付	274.4	10

K-FX-LBはライトブラウン。網は防鳥網になります。

ダクト換気扇

■UB-2000



■AF-25T



<用途>

浴室・トイレ・洗面所・居室

<共通仕様>

天井取付用

スライド式ダクト接続口

定格電圧100V

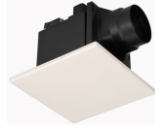
速結端子付

風逆流防止シャッター付

■UBF-2000



■UB-2000P



品番	仕様	接続口径 (φ)	埋込寸 (mm)	風量 (m³/h)
UB-2000	格子ケリ	100	180角	100/104
UB-2000P	フラットパネル	100	180角	
UBF-2000	プレフィルター付	100	180角	93/96
AF-25T	格子ケリ、強弱(H/L)	100	180角	強90
AF-25T(S)	フラットパネル、強弱(H/L)	100	180角	H65/L45

24時間換気システム対応

■NTV100S2



■NTV-180S



φ150ベントキャップ付

品番	接続口径 (φ)	埋込寸 (mm)	風量 (m³/h)
NTV-100S2	100	180角	88
NTV-150S	100	205角	103/104
NTV-151SN	100	225角	170/180
NTV-180S	150	270角	250/240

風量は50/60Hzの数値

パイプ換気扇

<用途>

トイレ・洗面所・居室

<共通仕様>

壁・天井取付用 定格100V

■PS-100PT



■PS-100CT



■PS-150N-2CS



品番	仕様	接続口径 (φ)	風量 (m³/h)
PS-100PT	プラグ電源コード0.9m付	100	50/53
PS-100CT	速結端子付		
PS-150N-2CS	24時間換気対応可能 速結端子付 入切スイッチ付	150	100

風量は50/60Hzの数値

(株)ユニックス

■プッシュ式レジスター



フェイス着脱可

品番	適合パイプ	仕様
KRP-100BW	φ100	F:メッシュフィルター付 (虫/粗塵) FH:不織布シート付 (塵/ホコリ/花粉) N:遮音シート付 NF:遮音シート付 メッシュフィルター付 NFH:遮音シート付 不織布シート付 C:断熱シート付 CF:断熱シート付 メッシュフィルター付 CFH:断熱シート付 不織布シート付 (品番末尾に加えてください。)
KRP-150BW	φ150	

フェイス中央部分を押しと段階的に風量調節が行えます。

遮音シートは閉時に遮音性能を発揮し、防音フードを併用していただくとより効果的に遮音性能を発揮します。

西邦工業(株)

■プッシュ式レジスター



フェイス着脱可

品番	適合パイプ	仕様
JSP100	φ100	F:フィルター付 H:花粉フィルター付 G:遮音シート付 K:断熱シート付 (品番末尾に加えてください。)
JSP150	φ150	
JSP100R	φ100	

フェイス中央部分を押しと段階的に風量調節が行えます。

フラット型フェイスがフレームに密着し、高い気密性が得られます。

JSP100Rは天井フード取付キット付。

神栄ホームクリエイト(株)

■防音型プッシュ式レジスター



フェイス着脱可

品番	適合パイプ	種類	集塵率
SRKB-100F	φ100	フィルター付	82%
SRKB-150F	φ150		
FR-K100	-	交換用 フィルター (不織布)	
FR-K150	-		

フェイス中央部分を押しと段階的に風量調節が行えます。

通気開口部の内側4面に消音材を使用しています。(ホリエチレンフォーム製)

(株)シルファア

■プッシュ式レジスター フィルター付



フェイス着脱可

品番	適合パイプ	備考
PF2-100F	φ100	20μの花粉粒を約90%取除く高性能フィルター付
PF2-150F	φ150	

フェイス中央部分を押しと段階的に風量調節が行えます。

サンフラワー

丸型と深型、ヘアラインと焼付塗装

取付穴 : 丸型 φ100 φ4-2
丸型 φ150 φ4-3
深型 φ4-3

丸型

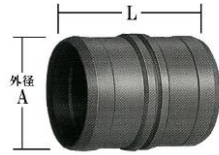


深型



丸型		深型		防虫網	ダンパー	入数 (個)	
ヘアライン	焼付塗装	ヘアライン	焼付塗装			丸型	深型
SPF2-100	SPFM-100	SPF3-100	SPFF-100	無	無	36	24
SPF2-100M	SPFM-100M	SPF3-100M	SPFF-100M	付	無	36	24
SPF2-100D	SPFM-100D	SPF3-100D	SPFF-100D	無	付	36	24
SPF2-100DM	SPFM-100DM	SPF3-100DM	SPFF-100DM	付	付	36	24
SPF2-150	SPFM-150	SPF3-150	SPFF-150	無	無	12	12
SPF2-150M	SPFM-150M	SPF3-150M	SPFF-150M	付	無	12	12
SPF2-150D	SPFM-150D	SPF3-150D	SPFF-150D	無	付	12	12
SPF2-150DM	SPFM-150DM	SPF3-150DM	SPFF-150DM	付	付	12	12

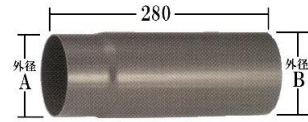
ダクト継手



単位:mm

品名	規格	L	A	入数
ダクト継手	100	130	99	12個
	150	130	149	6個

埋込管



単位:mm

品名	規格	A	B	入数
埋込管	100	99	104	12個
	150	149	154	6個

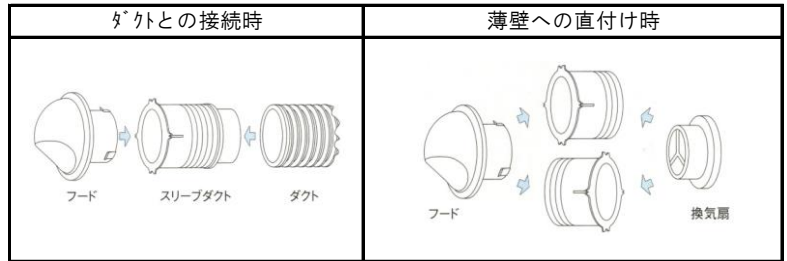
スリーブダクト



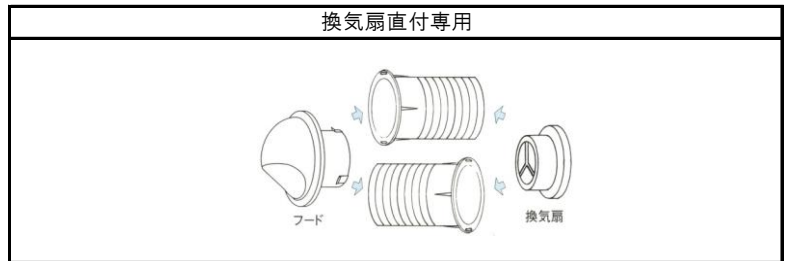
品番	ドナル径	入数	ツバ数
SD-100	φ110	24個	3
SD-150	φ160	18個	4



品番	ドナル径	入数	φ5横穴
SKD-75	φ80	50個	2
SKD-100	φ110	24個	2
SKD-150	φ160	18個	2



ツバが邪魔な場合は切断し、横穴(2-φ5)で壁に取付けてください。

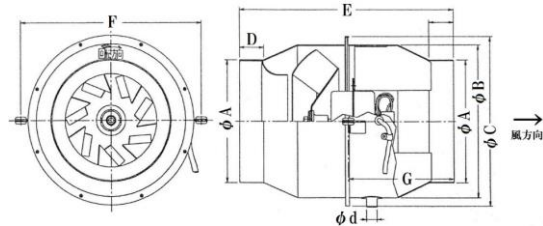


ツバが邪魔な場合は切断し、横穴(2-φ5)で壁に取付けてください。

アルミテープ

品名	品番	幅 (mm)	長さ (m)	入数 (巻)	艶	剥離紙	備考
アルミテープ	AT802	50	25	30	有	有	アルミ箔50μ
	F-AL50-25	50	25	30	無	有	
	F-AL50-50	50	50	30	無	有	
	F-AL75-50	75	50	24	無	有	
	F-AL100-50	100	50	12	無	有	
アルミクロステープ	K-10-AL	50	50	30	有	無	ホリエチレンクロスとアルミ箔との複合テープ
		75	50	24	有	無	
		100	50	18	有	無	
AL-Yテープ	#714	50	25	30	無	無	

アサヒチュブラーファン



機器の冷却ファンとしても、浴室等湿気が多い場所にも使用可能な天吊型のファンです。

単位:mm

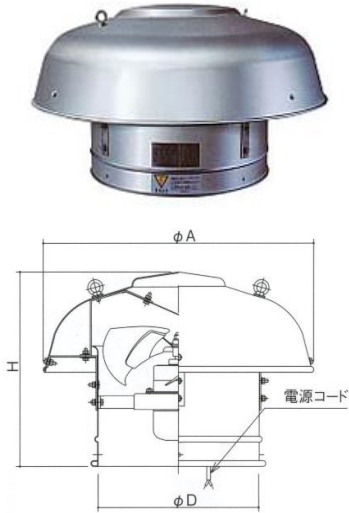
品番	適合ダクト (φ)	質量 (kg)	A	B	C	D	E	F	d	備考
TFM-15G	100	3.0	98	162	185	30	308	210	9	
TFM-20G	150	3.5	147	195	218	40	340	243	9	
TFM-25	200	5.3	197	245	272	40	350	300	18	
TFM-30	250	9.0	247	300	321	40	440	325	18	

屋上強制換気 一般型

特殊耐蝕FRP製で軽量なため取扱いが容易です。(SVGHはFRP製の笠を標準仕様としています)
窓やがらなどから充分に外気が入られる工場・倉庫・体育館等の全体換気に適しています。
袴は屋根形状・勾配に応じて製作いたします。

周囲空気条件：温度-30℃～50℃ 湿度90%以下

■SV0型



■SVGH型



型式	本体部分			重量 (kg)	袴部		
	φD	φA	H		φD	La×Lb	M
SV0-300S	325	543	390	10	315	500×500	210
SV0-300T	325	543	390	10	315	500×500	210
SV0-400S	425	716	500	15	415	600×600	210
SV0-400T	425	716	425	15	415	600×600	210
SV0-500T	525	855	550	20	515	700×700	210
SV0-600T	625	1040	570	30	615	800×800	210
SV0-750T	786	1325	750	70	775	1050×1050	280
SV0-750TQ	786	1325	750	70	775	1050×1050	280
SV0-800TQ	840	1325	775	75	830	1150×1150	280
SVGH-900T	945	1690	822	100	935	1260×1260	280
SVGH-900TQ	945	1690	822	100	935	1260×1260	280

型式	羽根径 (mm)	電圧 (V)	出力 (W)	極数 (P)	風量 (m³/h)		騒音 (dB)	
					50Hz	60Hz	50Hz	60Hz
SV0-300S	300	単相100	50	4	1680	1980	41	44.5
SV0-300T	300	三相200	50	4	1680	1980	41	44.5
SV0-400S	400	単相100	100	4	3180	3780	41	44.5
SV0-400T	400	三相200	100	4	3180	3780	41	44.5
SV0-500T	500	三相200	400	6	6060	7140	48	51.5
SV0-600T	600	三相200	750	6	9420	11160	51.5	56
SV0-750T	750	三相200	1500	6	19800	23100	68	72
SV0-750TQ	750	三相200	750	8	13560	15600	64	67
SV0-800TQ	800	三相200	1000	8	15000	18000	64	68
SVGH-900T	900	三相200	3000	6	24600	28200	75	79.5
SVGH-900TQ	900	三相200	1500	8	17400	20100	70	75

※カバー・防鳥網・防虫網は別途お問合せください。

屋上強制換気 耐薬品型

製品本体はFRP製で耐蝕性に優れています。
アルカリ・酸・その他腐食性ガスが発生する化学薬品工場・メッキ工場などに適しています。
金具及びベルトは全てSUS304を使用し、袴もSUS304を標準仕様としています。
袴は屋根形状・勾配に応じて製作いたします。

周囲空気条件：温度-30℃～50℃ 湿度90%以下



型式	本体部分			重量 (kg)	袴部		
	φD	φA	H		φD	La×Lb	M
SVP-400S	425	730	475	20	415	600×600	210
SVP-400T	425	730	475	20	415	600×600	210
SVP-500T	525	920	485	30	515	700×700	210
SVP-600T	625	1100	514	40	615	800×800	210
SVP-750T	785	1510	731	70	775	1050×1050	280
SVP-750TQ	785	1510	731	70	775	1050×1050	280
SVP-900T	940	1690	793	100	935	1260×1260	280
SVP-900TQ	940	1690	793	100	935	1260×1260	280

型式	羽根径 (mm)	電圧 (V)	出力 (W)	極数 (P)	風量 (m³/h)		騒音 (dB)	
					50Hz	60Hz	50Hz	60Hz
SVP-400S	400	単相100	100	6	3180	3780	41	44.5
SVP-400T	400	三相200	100	6	3180	3780	41	44.5
SVP-500T	500	三相200	400	6	6060	7140	48	51.5
SVP-600T	600	三相200	750	6	9420	11160	51.5	56
SVP-750T	750	三相200	1500	6	19800	23100	68	72
SVP-750TQ	750	三相200	750	8	13560	15600	64	67
SVP-900T	900	三相200	3000	6	24600	28200	75	79.5
SVP-900TQ	900	三相200	1500	8	17400	20100	70	75

防爆型強制換気 先端型

爆発性ガスの発生する工場・爆発物を貯蔵する倉庫などの強制換気に適しています。

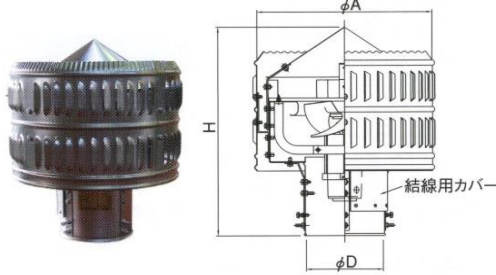
防爆指針の「d2G4」に適合し安全性に優れています。

製品本体はガルバリウム鋼板製で耐候性に優れています。またステンレス製もご用意しております。

末尾に「SP」と表記してある商品はφ200用です。

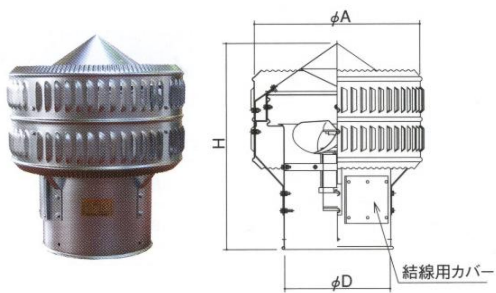
使用時の周囲空気条件：温度-20℃～50℃ 湿度90%以下

■S-200SP～S-400T



型式	本体部分			重量 (kg)
	φD	φA	H	
S-200SP	220	500	610	20
S-250SPW	220	568	646	21
S-250SW	310	568	646	21
S-300S	365	640	685	30
S-300T	365	640	685	30
S-400T	460	784	838	46
S-500T	560	927	956	59
S-600T	660	1056	1098	100
S-750T	810	1160	1181	135

■S-500T～S-700T



型式	羽根径 (cm)	電圧 (V)	出力 (W)	極数 (P)	風量 (m³/h)		騒音 (dB)	
					50Hz	60Hz	50Hz	60Hz
					S-200SP	20	単相100	15
S-250SPW	25	単相100	25	4	845	940	37	40
S-250SW	25	単相100	25	4	1060	1220	37	40
S-300S	30	単相100	50	4	1430	1640	39	42
S-300T	30	三相200	50	4	1460	1650	39	42
S-400T	40	三相200	200	4	3240	3720	49	53
S-500T	50	三相200	200	6	4060	4720	46	49.5
S-600T	60	三相200	750	6	7660	8959	55	59.5
S-750T	75	三相200	1500	6	10500	12650	72	73

防爆型強制換気 中間型

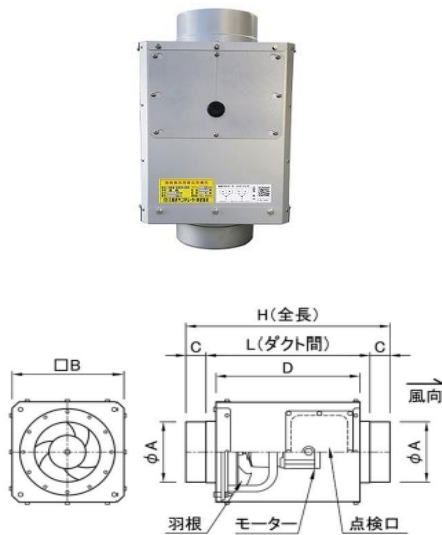
爆発性ガスの発生する工場・爆発物を貯蔵する倉庫などの強制換気に適しています。

防爆指針の「d2G4」に適合し安全性に優れています。

製品本体はガルバリウム鋼板製で耐候性に優れています。またステンレス製もご用意しております。

屋外での使用はご遠慮ください。

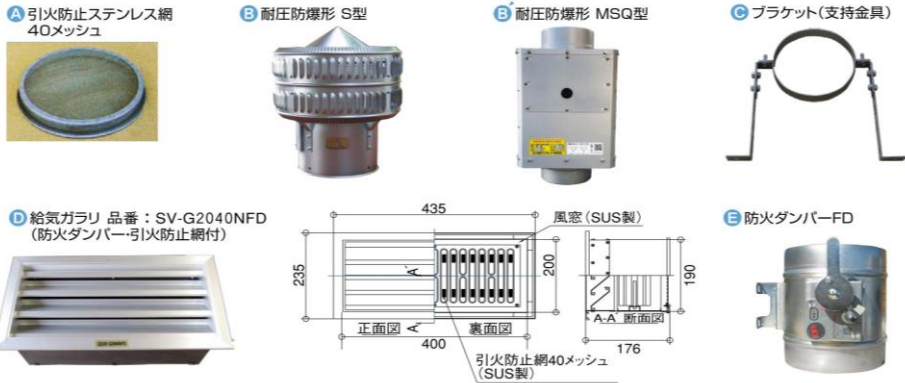
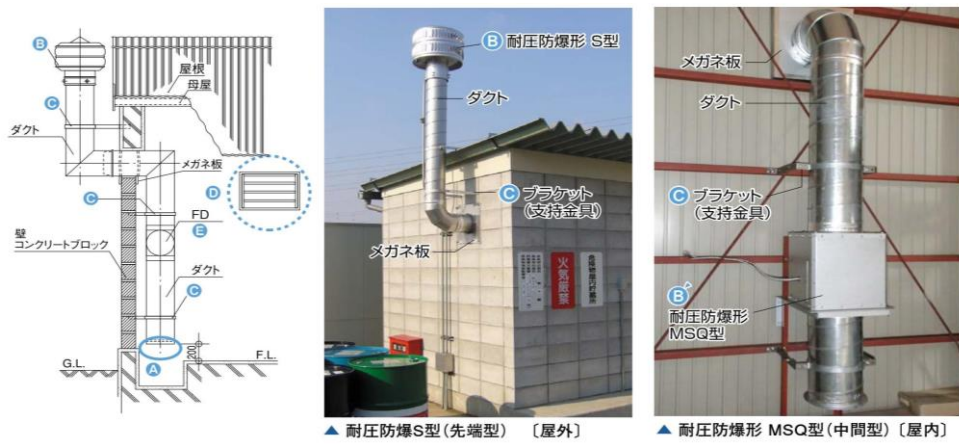
使用時の周囲空気条件：温度-20℃～50℃ 湿度90%以下



型式	羽根径 (cm)	A	□B	C	D	L	H
MSQ-250S-250	25	248	380	60	430	490	610
MSQ-300S-300	30	298	430	60	430	490	610
MSQ-300T-300	30	298	430	60	430	490	610
MSQ-400T-400	40	398	530	60	490	550	670
MSQ-500T-500	50	498	630	100	520	580	780
MSQ-600T-600	60	598	730	100	640	700	900

型式	電圧 (V)	出力 (W)	極数 (P)	風量 (m³/h)		騒音 (dB)	
				50Hz	60Hz	50Hz	60Hz
				MSQ-200S-200	単相100	15	4
MSQ-250S-250	単相100	25	4	940	1080	45	48
MSQ-300S-300	単相100	50	4	1425	1650	48	52
MSQ-300T-300	三相200	50	4	1435	1630	50	52
MSQ-400T-400	三相200	200	4	3245	3770	57	61
MSQ-500T-500	三相200	200	6	4235	4980	52	56
MSQ-600T-600	三相200	750	6	8250	9800	61	66

危険物倉庫の施工例



爆発性ガス・発火度の分類

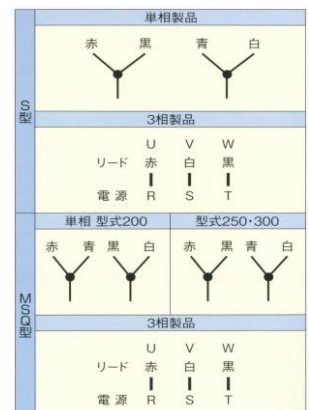
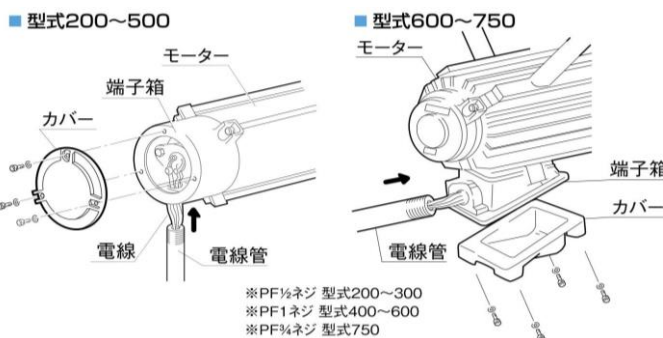
爆発等級 \ 発火度	G1	G2	G3	G4	G5
1	アセトン アンモニア 一酸化炭素 エタン 酢酸 酢酸エチル トルエン プロパン ベンゼン メタノール メタン	エタノール 酢酸イソアミル n-ブタノール ブタン 無水酢酸	カトリン ヘキサン	アセトアルデヒド エチルエーテル	
2	炭酸ガス	エチレン エチンオキシド			
3	水素 水性ガス	アセチレン			二硫化炭素

発火度	発火点の範囲
G1	450℃を超えるもの
G2	300℃を超え450℃以下
G3	200℃を超え300℃以下
G4	135℃を超え200℃以下
G5	100℃を超え135℃以下

「d2G4」防爆構造で適用できないガスは、上表より水素・水性ガス・アセチレン・二硫化炭素となります。

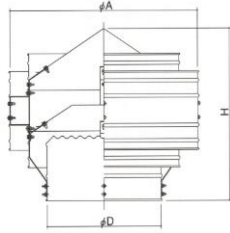
結線図・電源について

耐圧防爆有圧換気扇の電源への接続は、モーター端子箱のカバーを取り外して内部で結線します。また電源線は電線管配管を行います。端子箱内部の結線はY式になっています。結線後はビニールテープなどで確実に絶縁してください。



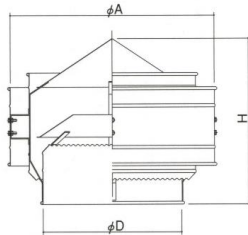
(危険物倉庫用)自然換気

■(S)D型(固定式)



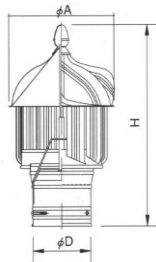
型式	本体部分			重量 (kg)	袴部		
	ΦD	ΦA	H		ΦD	La×Lb	M
(S)D-90	94	182	189	0.6	90	300×300	210
(S)D-105	110	198	195	0.7	105	300×300	210
(S)D-114	117	212	197	0.8	114	300×300	210
(S)D-120	123	212	201	0.8	120	300×300	210
(S)D-140	143	266	244	1.1	140	300×300	210
(S)D-150	157	274	253	1.2	150	300×300	210
(S)D-165	170	290	254	1.2	165	300×300	210
(S)D-180	185	310	257	1.7	180	300×300	210
(S)D-210	221	379	377	3.3	210	330×330	210
(S)D-250	260	410	380	3.5	250	330×330	210
(S)D-267	272	440	380	3.6	267	330×330	210

■(S)HD型(固定式)



型式	本体部分			重量 (kg)	袴部		
	ΦD	ΦA	H		ΦD	La×Lb	M
(S)HD-300	310	560	502	6.2	300	420×420	210
(S)HD-360	370	670	600	9.4	360	480×480	210
(S)HD-400	410	705	614	10.2	400	550×550	210
(S)HD-450	460	715	575	11.0	450	650×650	210
(S)HD-500	510	760	580	12.0	500	700×700	210
(S)HD-600	610	980	730	18.0	600	840×840	210
(S)HD-750	760	1240	1010	51.0	750	1050×1050	280
(S)HD-900	910	1440	1150	82.0	900	1260×1260	280
(S)HD-1000	1010	1490	1160	90.0	1000	1400×1400	280
(S)HD-1200	1210	1800	1336	140.0	1200	1680×1680	280
(S)HD-1500	1510	2270	1495	172.0	架台仕様のみ		

■(S)B型(回転式)



型式	本体部分			重量 (kg)
	ΦD	ΦA	H	
(S)B-90	94	213	430	1.2
(S)B-105	110	213	430	1.2
(S)B-114	117	213	430	1.3
(S)B-120	123	213	430	1.3
(S)B-140	143	244	420	1.5
(S)B-150	157	244	420	1.5
(S)B-165	170	270	480	1.9
(S)B-180	185	270	480	2.0
(S)B-210	221	345	655	3.8
(S)B-250	260	375	675	4.3
(S)B-267	272	410	710	4.8
(S)B-300	310	500	835	6.4
(S)B-318	323	500	835	6.6

SD・SHD・SBはSUS製引火防止網付となり危険物倉庫などに対応しています。

強制排臭換気扇

■サンファン
先端形



中間形



特性表

品名	タイプ	電源コード	電圧 (V)	消費電力 (W)		風量 (m³/h)		適合パイプ
				50Hz	60Hz	50Hz	60Hz	
サンファン	先端形	約3m	単相100	18	16	126	110	φ75~115
	中間形	約2m	単相100	21	21	108	121	φ84~120

浄化槽には使用しないでください。

■JOKA FAN (FRP製)



外径寸法・特性表

品番	電圧 (V)	羽根径 (mm)	適合VU管	口径 (mm)	外径 (mm)	高さ (mm)	風量 (m³/h)	
							50Hz	60Hz
SV-PJ-200S	単相100	200	φ200	225	396	290	660	780
SV-PJ-250S	単相100	250	φ250	270	485	290	1,140	1,320
SV-PJ-300S	単相100	300	φ300	320	560	290	1,680	2,180

自然換気あります。(フル-D-91/105/114/123、フル-S-95/105/123、SV-PJ-200/250/300)