



SANKO

オールアンカー[®]専用

マシンホルダー

新発売

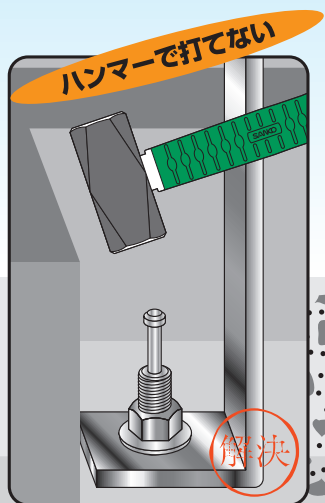
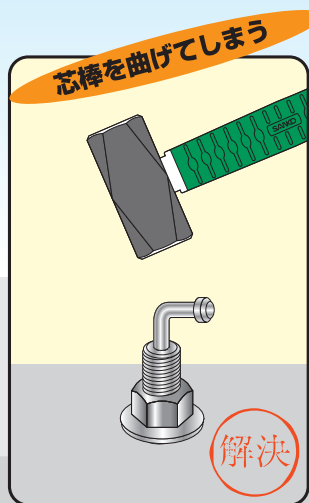
電動打込棒
AL-H-SDS タイプ

作業効率アップ!!

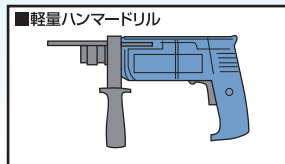
連続・天井・横打ち施工に威力を発揮

安全 確実な施工が可能!!

芯棒の打ち損じをなくし、ハンマーが打ちにくい場所でも均一な施工が可能



シャンク形状



※推奨工具
消費電力：720～800W

芯棒の打込み具合が見える窓付き!!

適合オールアンカー



Cタイプ
SCタイプ

M8・W5/16

M10・W3/8

■サイズ表

単位:mm

単位:円

品番	全長	スライド寸法	適合タイプ	適合サイズ	標準価格
AL- 8H-SDS	199	35	C/SC	M8・W5/16	5,200
AL-10H-SDS	202	35	C/SC	M10・W3/8	5,200

※製品改良のために予告なしに仕様を変更する場合があります。予めご了承ください。
安心して暮らせる豊かな街づくりを目指して...

無断複写・転載禁止

サンコーテクノ株式会社

本社 / 〒270-0163 千葉県流山市南流山3-10-16

OFFICE	TEL	FAX	OFFICE	TEL	FAX
首都圏営業	04-7157-8181	04-7157-8787	横浜営業所	045-340-3517	045-334-0071
札幌支店	011-865-6251	011-865-6256	静岡営業所	054-237-0102	054-237-2917
仙台支店	022-236-2533	022-236-2537	金沢営業所	076-240-3535	076-240-7286
名古屋支店	052-355-3501	052-355-3502	岡山営業所	086-296-8031	086-296-8130
大阪支店	072-960-7735	072-960-7737	広島営業所	082-294-3308	082-294-3306
福岡支店	092-587-0188	092-504-7300	高松営業所	087-885-7431	087-885-7430
新潟営業所	0256-47-1135	0256-61-2777	鹿児島営業所	099-225-8311	099-225-8328

お客様相談窓口 TEL ☎ 0120-350-514 受付時間
(フリーダイヤル) FAX ☎ 0120-350-571 祝日を除く月曜～金曜日
9:00～17:00

サンコーテクノホームページ <http://www.sanko-techno.co.jp/>