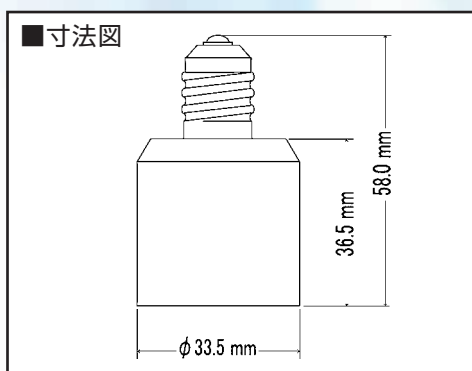


# フェノール樹脂製 口金変換アダプター

〈PS〉E取得済

口金 E17 ▶▶  
▶▶ 口金 E26



本製品は、口金 E17 を E26 へ変換するアダプターです。

■仕様

品番：ADP17-26  
定格：3A300V  
材質：フェノール樹脂  
延長寸：35 mm ± 1 mm

⚠️ ご注意

E17 と E26 では規格が異なるためご使用時の締め付けトルクにご注意ください。

E17→0.6Nm (1分間)

E26→2Nm (1分間)

※上記数値は試験に基づいた参考数値です。  
※本製品を取り付けた後に別のアダプターのお取り付けはお控えください。  
※横向きでのご使用はお控えください。

製造販売元

 青山電陶株式会社

TEL:0561-82-9178 FAX:0561-82-1130

<http://www.aoyama-d.co.jp>

●お問い合わせ先

# 磁器製アダプター

