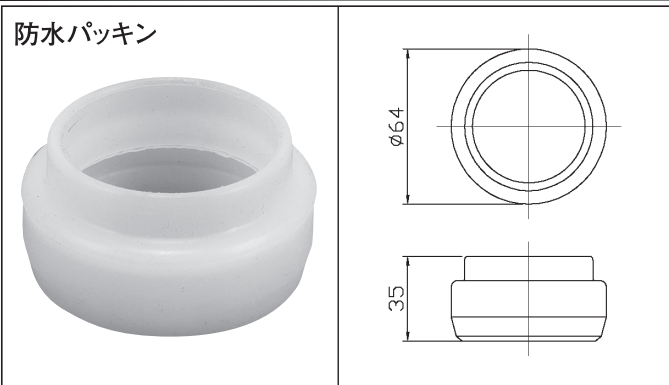
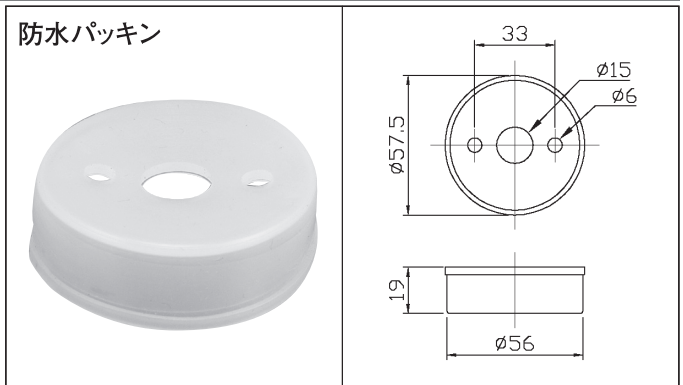


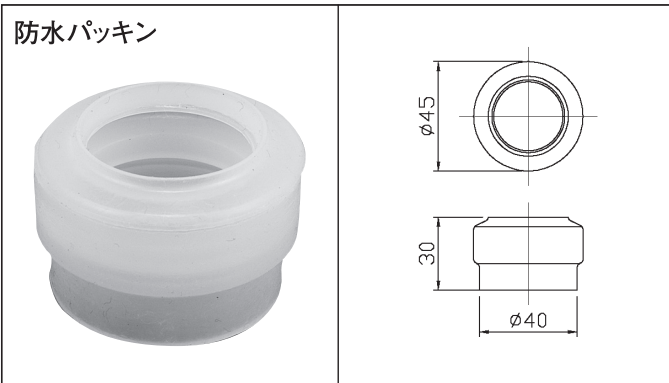
防水パッキン



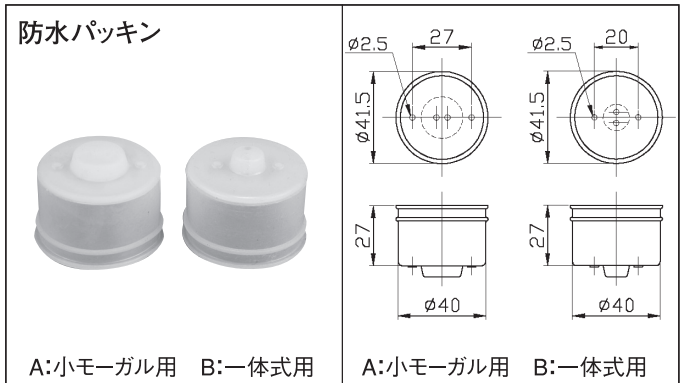
品番	—			
品名	E39ソケット防水パッキン(上部電球側)			
定格	—	結線方法	—	
本体材質	シリコンゴム			
付属部品	—			
梱包数	大箱	100個	小箱	—
備考	—			



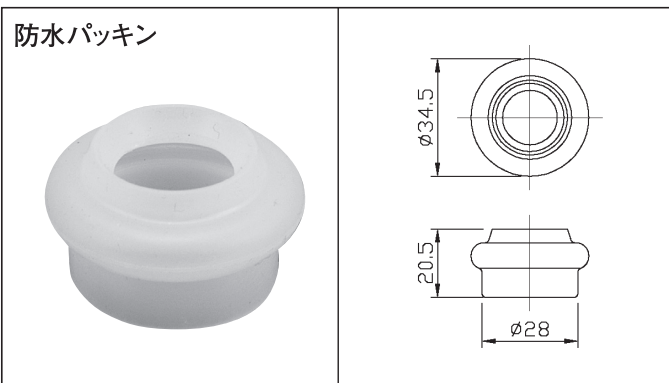
品番	—			
品名	E39ソケット防水パッキン(下部電線側)			
定格	—	結線方法	—	
本体材質	シリコンゴム			
付属部品	—			
梱包数	大箱	100個	小箱	—
備考	—			



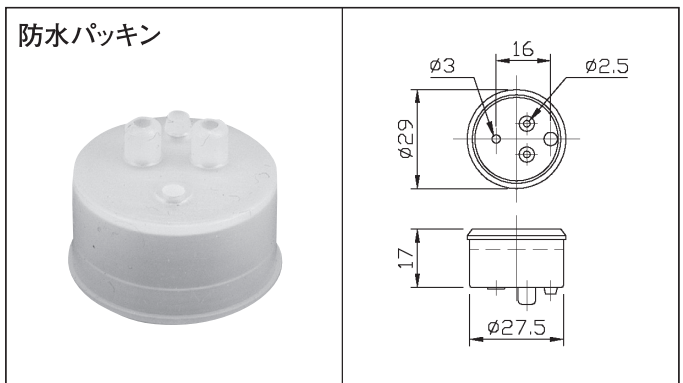
品番	—			
品名	E26ソケット防水パッキン(上部電球側)			
定格	—	結線方法	—	
本体材質	シリコンゴム			
付属部品	—			
梱包数	大箱	100個	小箱	—
備考	—			



品番	—			
品名	E26ソケット防水パッキン(下部電線側)			
定格	—	結線方法	—	
本体材質	シリコンゴム			
付属部品	—			
梱包数	大箱	100個	小箱	—
備考	—			



品番	—			
品名	E17ソケット防水パッキン(上部電球側)			
定格	—	結線方法	—	
本体材質	シリコンゴム			
付属部品	—			
梱包数	大箱	200個	小箱	—
備考	—			



品番	—			
品名	E17ソケット防水パッキン(下部電線側)			
定格	—	結線方法	—	
本体材質	シリコンゴム			
付属部品	—			
梱包数	大箱	200個	小箱	—
備考	—			