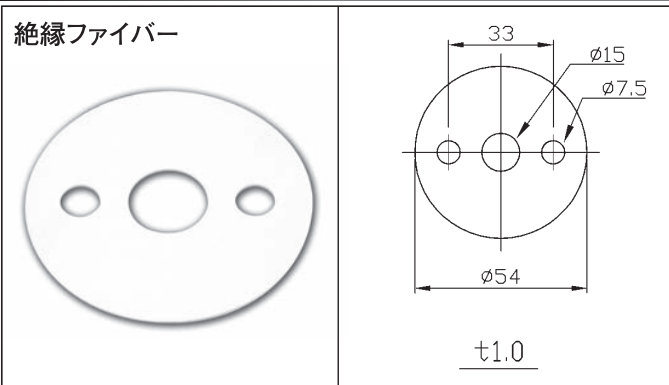
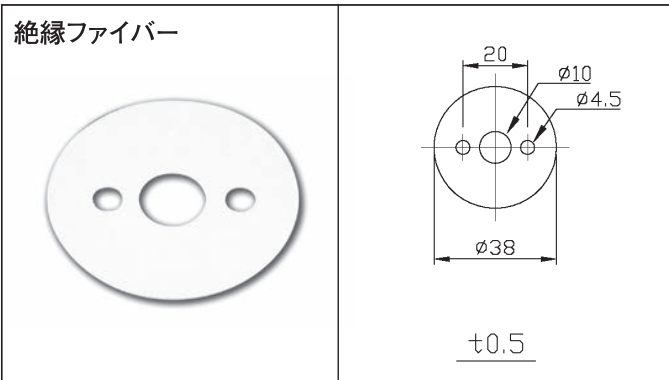


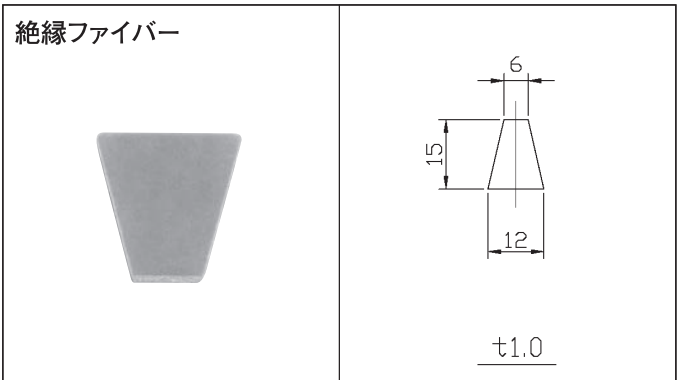
絶縁ファイバー



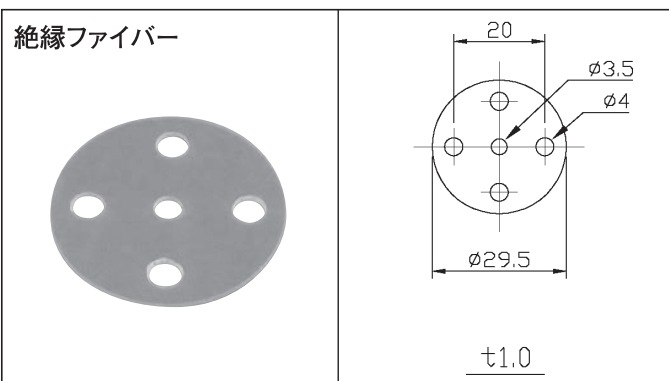
品番	F39-01			
品名	E39ソケット絶縁ファイバー			
定格	—	結線方法	—	
本体材質	圧縮紙			
付属部品	—			
梱包数	大箱	—	小箱	—
備考				



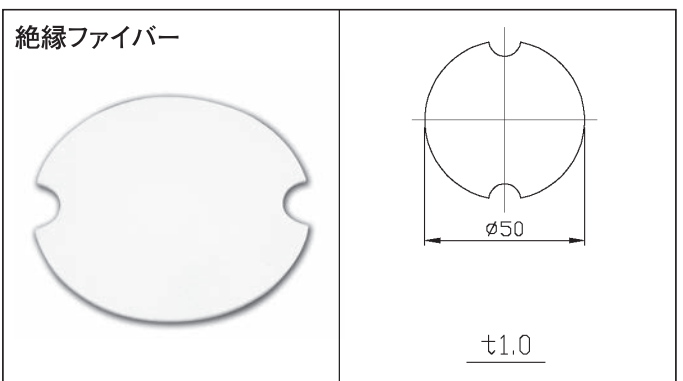
品番	F26-01			
品名	E26ソケット絶縁ファイバー			
定格	—	結線方法	—	
本体材質	圧縮紙			
付属部品	—			
梱包数	大箱	—	小箱	—
備考				



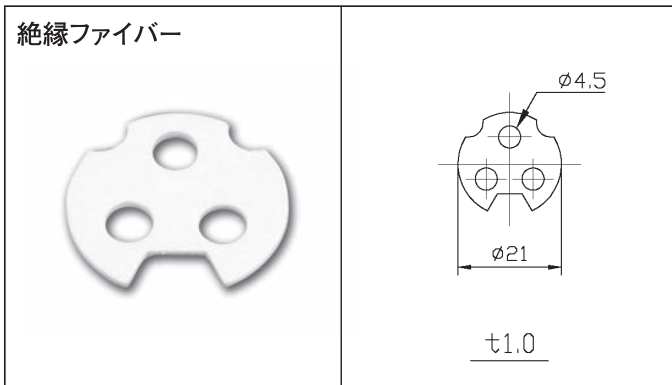
品番	F26-02			
品名	E26ソケット絶縁ファイバー			
定格	—	結線方法	—	
本体材質	フェノール樹脂/紙			
付属部品	—			
梱包数	大箱	—	小箱	—
備考				



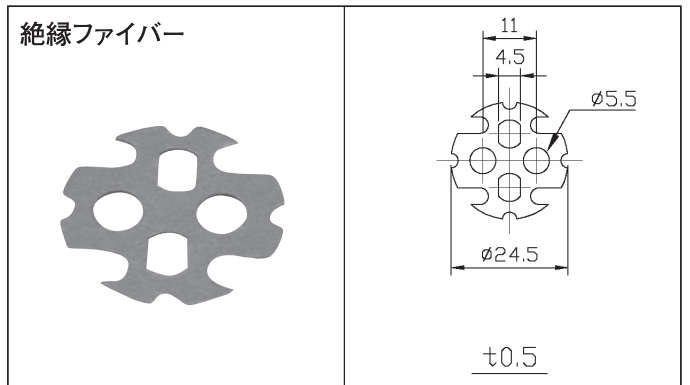
品番	F26-03			
品名	E26ソケット絶縁ファイバー			
定格	—	結線方法	—	
本体材質	フェノール樹脂/紙			
付属部品	—			
梱包数	大箱	—	小箱	—
備考				



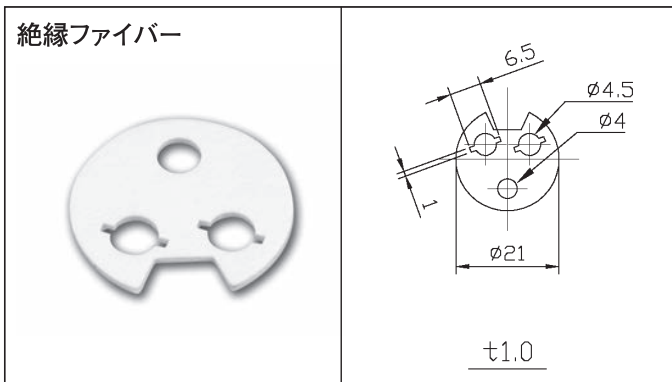
品番	F26-04			
品名	E26ソケット絶縁ファイバー			
定格	—	結線方法	—	
本体材質	圧縮紙			
付属部品	—			
梱包数	大箱	—	小箱	—
備考				



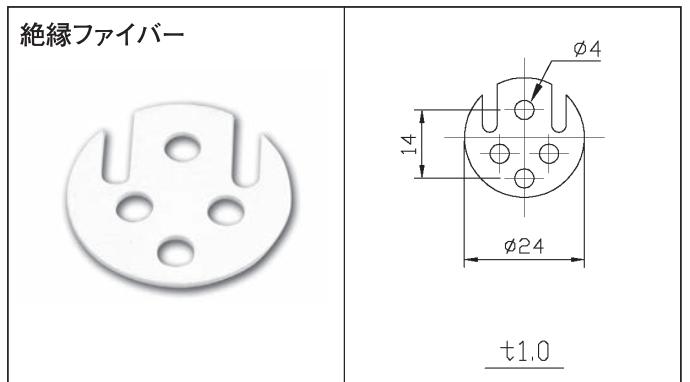
品番	F17-04			
品名	E17ソケット絶縁ファイバー			
定格	—	結線方法	—	
本体材質	圧縮紙			
付属部品	—			
梱包数	大箱	—	小箱	—
備考				



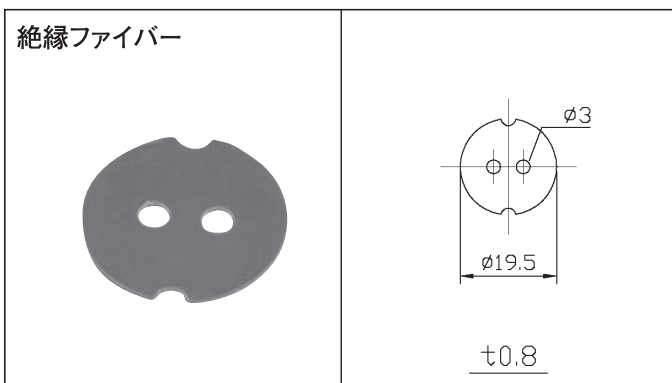
品番	F17-05			
品名	E17ソケット絶縁ファイバー			
定格	—	結線方法	—	
本体材質	圧縮紙			
付属部品	—			
梱包数	大箱	—	小箱	—
備考				



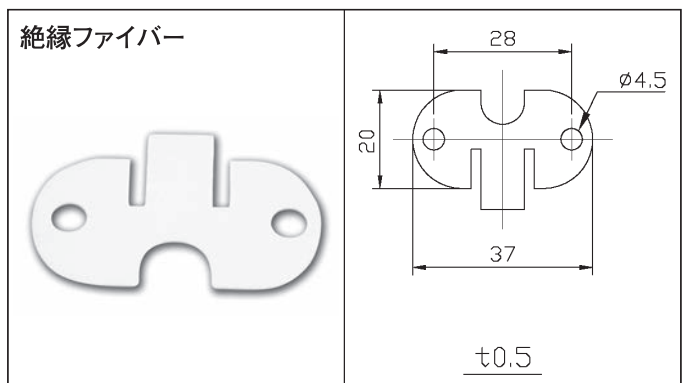
品番	F17-06			
品名	E17ソケット絶縁ファイバー			
定格	—	結線方法	—	
本体材質	圧縮紙			
付属部品	—			
梱包数	大箱	—	小箱	—
備考				



品番	F17-07			
品名	E17ソケット絶縁ファイバー			
定格	—	結線方法	—	
本体材質	圧縮紙			
付属部品	—			
梱包数	大箱	—	小箱	—
備考				



品番	F14-12			
品名	パルプ絶縁ファイバー			
定格	—	結線方法	—	
本体材質	フェノール樹脂・紙			
付属部品	—			
梱包数	大箱	—	小箱	—
備考				



品番	F12-01			
品名	E12ソケット絶縁ファイバー			
定格	—	結線方法	—	
本体材質	圧縮紙			
付属部品	—			
梱包数	大箱	—	小箱	—
備考				

配線器具