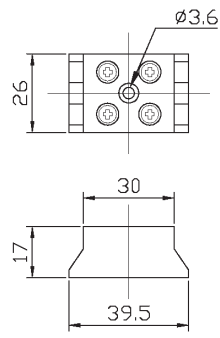


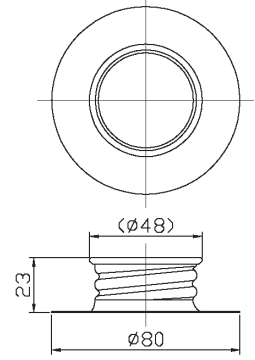
端子台



品番	T11			
品名	端子台			
定格	15A 300V	結線方法	ネジ止め	
本体材質	磁器			
付属部品	端子ネジ(取付済み)			
梱包数	大箱	500個	小箱	50個
備考				

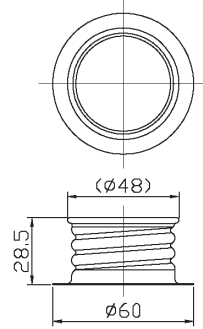
リング

リング



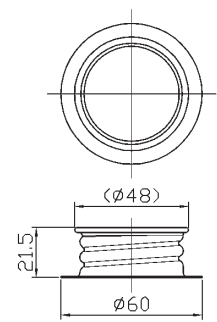
品番	R26-01			
品名	E26ソケットリング			
定格	—	結線方法	—	
本体材質	鉄			
付属部品	—			
梱包数	大箱	400個	小箱	—
備考				

リング



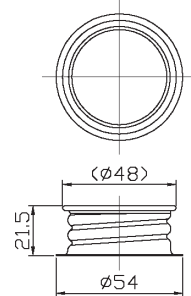
品番	R26-02			
品名	E26ソケットリング			
定格	—	結線方法	—	
本体材質	鉄			
付属部品	—			
梱包数	大箱	500個	小箱	—
備考				

リング



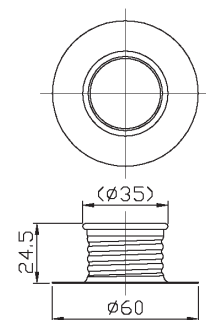
品番	R26-03			
品名	E26ソケットリング			
定格	—	結線方法	—	
本体材質	鉄			
付属部品	—			
梱包数	大箱	600個	小箱	—
備考				

リング



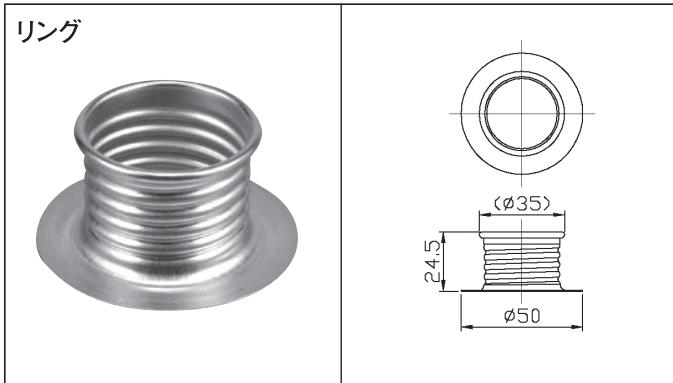
品番	R26-04			
品名	E26ソケットリング			
定格	—	結線方法	—	
本体材質	鉄			
付属部品	—			
梱包数	大箱	600個	小箱	—
備考				

リング

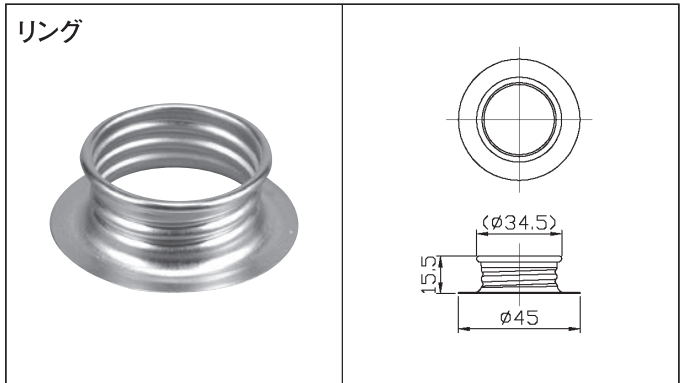


品番	R17-01			
品名	E17ソケットリング			
定格	—	結線方法	—	
本体材質	鉄			
付属部品	—			
梱包数	大箱	800個	小箱	—
備考				

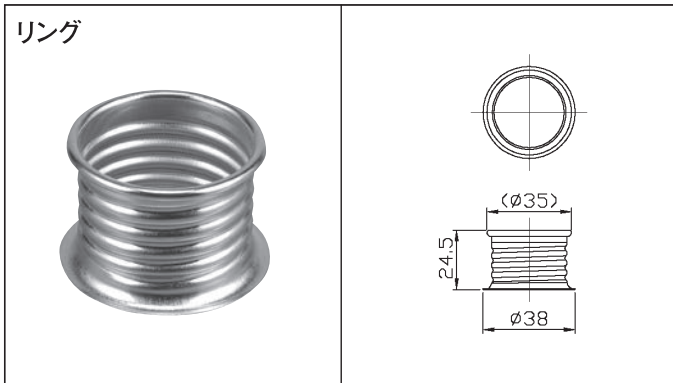
配線器具



品番	R17-02			
品名	E17ソケットリング			
定格	—	結線方法	—	
本体材質	鉄			
付属部品	—			
梱包数	大箱	1000個	小箱	—
備考				

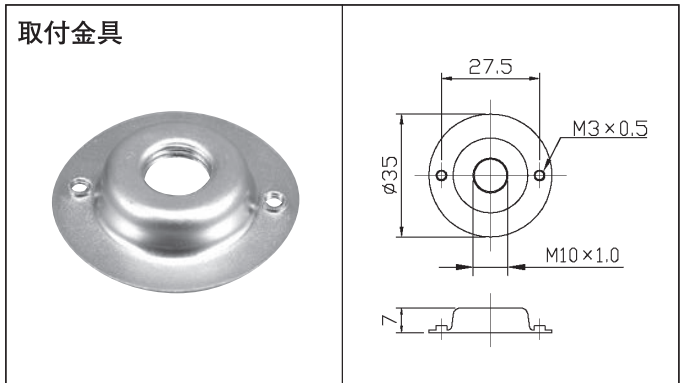


品番	R17-06			
品名	E17ソケットリング			
定格	—	結線方法	—	
本体材質	鉄			
付属部品	—			
梱包数	大箱	1000個	小箱	—
備考				

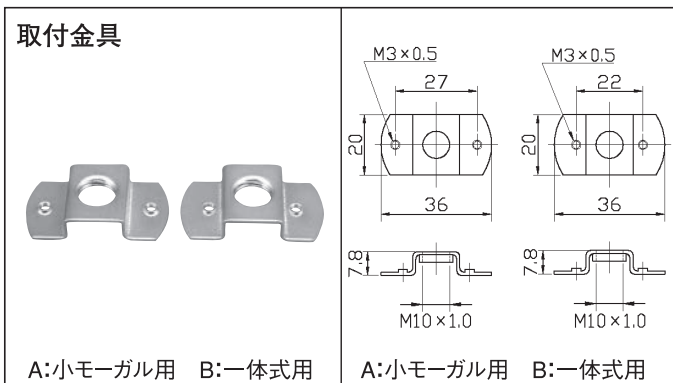


品番	R17-07			
品名	E17ソケットリング			
定格	—	結線方法	—	
本体材質	鉄			
付属部品	—			
梱包数	大箱	1000個	小箱	—
備考				

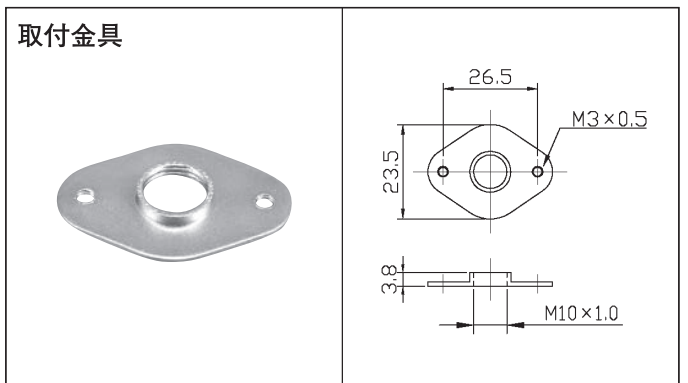
**取付金具**



品番	K26-03			
品名	E26ソケット取付金具			
定格	—	結線方法	—	
本体材質	鉄			
付属部品	取付ネジ			
梱包数	大箱	1000個	小箱	—
備考				



品番	K26-D-03			
品名	E26ソケット取付金具			
定格	—	結線方法	—	
本体材質	鉄			
付属部品	取付ネジ			
梱包数	大箱	1000個	小箱	—
備考				



品番	K26-T-03			
品名	E26ソケット取付金具			
定格	—	結線方法	—	
本体材質	鉄			
付属部品	取付ネジ			
梱包数	大箱	1000個	小箱	—
備考				