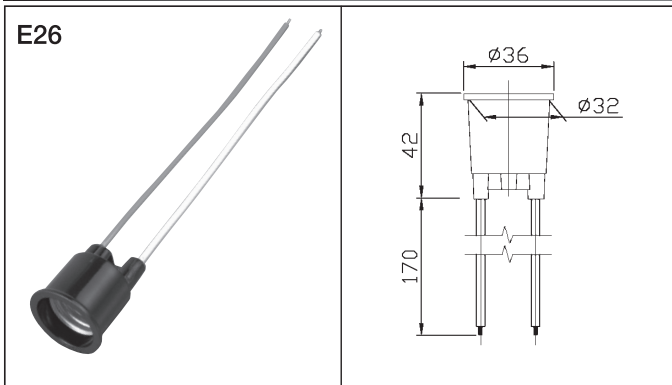
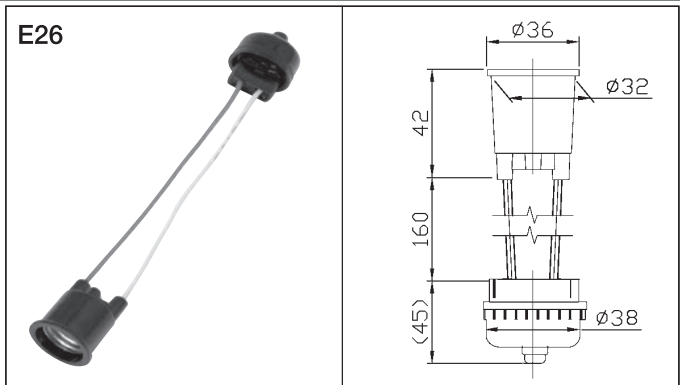


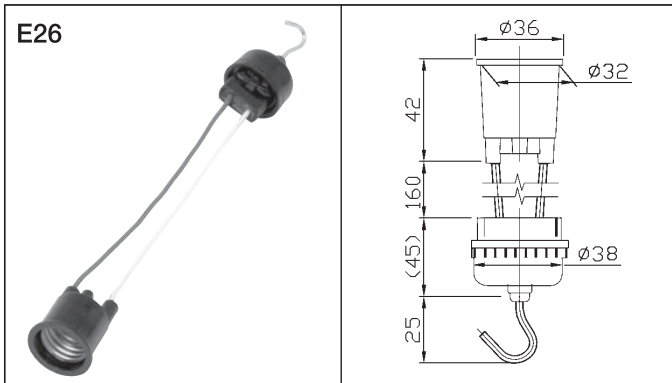
防水ソケット



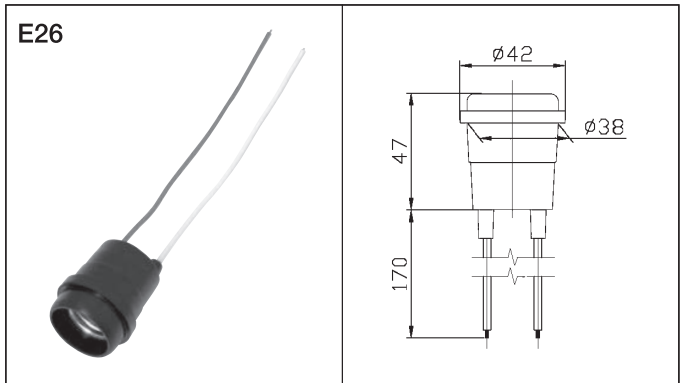
品番	ES26-01			
品名	E26バーク防水ソケット			
定格	6A 300V	結線方法	—	
本体材質	フェノール樹脂			
付属部品	—			
梱包数	大箱	200個	小箱	10個
備考				



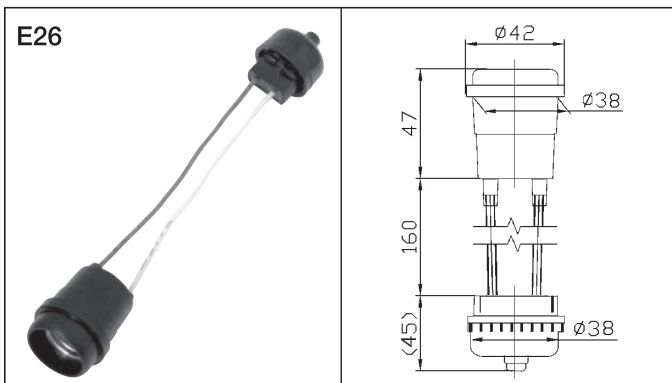
品番	ES26-02-66			
品名	66ソケットバーク			
定格	3A 300V	結線方法	24ページ参照	
本体材質	フェノール樹脂			
付属部品	—			
梱包数	大箱	200個	小箱	10個
備考				



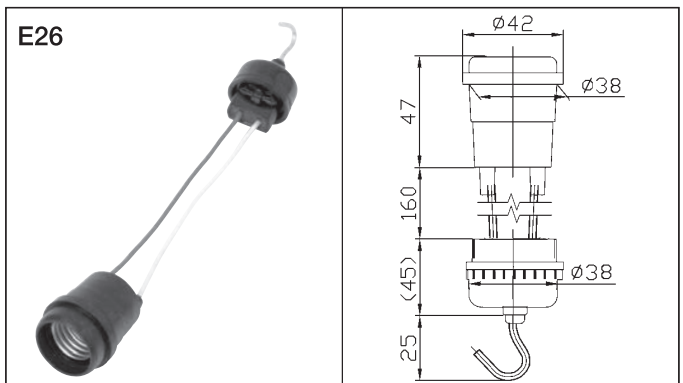
品番	ES26-03-66			
品名	66ソケットバークヒートン付			
定格	3A 300V	結線方法	24ページ参照	
本体材質	フェノール樹脂			
付属部品	—			
梱包数	大箱	200個	小箱	10個
備考				



品番	ES26-04			
品名	E26ゴム防水ソケット			
定格	6A 300V	結線方法	—	
本体材質	ゴム			
付属部品	—			
梱包数	大箱	200個	小箱	10個
備考				



品番	ES26-05-66			
品名	66ソケットゴム			
定格	3A 300V	結線方法	24ページ参照	
本体材質	ゴム			
付属部品	—			
梱包数	大箱	200個	小箱	10個
備考				



品番	ES26-06-66			
品名	66ソケットゴムヒートン付き			
定格	3A 300V	結線方法	24ページ参照	
本体材質	ゴム			
付属部品	—			
梱包数	大箱	200個	小箱	10個
備考				

配線器具

■ 66ソケット結線方法 ■

適用電線

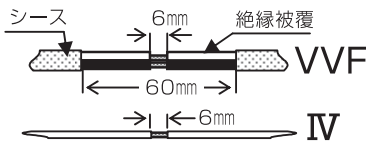
600Vビニル絶縁電線 (IV)、600Vビニル絶縁ビニルシースケーブル (VVF)
600V耐熱性ポリエチレン絶縁電線、600Vポリエチレンケーブル

適用導体太さ

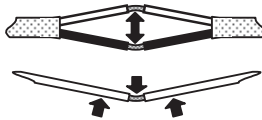
単線・1.6mm、2.0mm 又は 撚り線・2mm^φ

VVF (IV)電線への取付説明

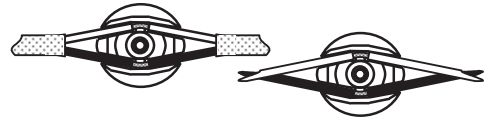
- 1** 取付位置を中心にシースを60mm絶縁被覆を6mmストリップする。
(図1：6mmゲージ参照)



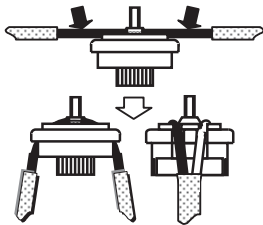
- 2** ストリップした部分をボルトAが通る程度に曲げて広げる。



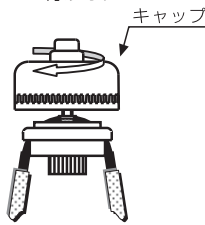
- 3** ストリップした部分をテーパ部分Bに沿って電線を広げながら押し下げ、ストリップした部分とコネクターの端子の位置を合わせコネクターの溝にはめる。



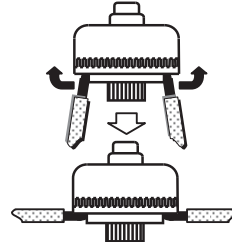
- 4** ストリップ部分とコネクターの端子の位置がずれないように電線を図の様に側面の溝に合わせて曲げる。



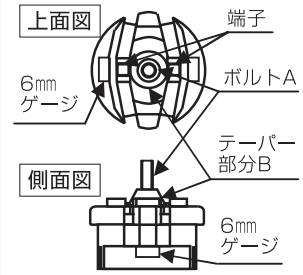
- 5** 手で蓋を回してゆるまないようにしっかりと閉め付ける。



- 6** 図の様に電線を水平位置まで戻し、取付が完了です。



66コネクタ 図1



注意・警告 ▲ 注意する事 ⊖ してはいけない事 ❗ 必ずしなければいけない事

製品について

- ⊖ 落下等強い衝撃を与えない事 (ひび、欠け、割れの原因)
- ⊖ ひび、欠け、割れ等有る製品は使用しない事。
- ⊖ 本製品の改造、修理はしない事。
- ⊖ 66コネクタをソケットから切り離したり他の目的で使用しない事。
- ❗ 本製品の樹脂などの劣化等により、ひび、欠け、割れ等が現れた製品はすぐに交換する事。

電球について

- ❗ 電球は100W以下の物をお使い頂き、乾燥用、暖房用など特に高熱になる電球は使用しない事。
- ❗ 電球は確実に取付け、緩んだまま点灯しない事。
- ❗ 電球を取付けていないソケットの内側には手を触れない事。通電中は感電します。
- ❗ 電球の交換は電源を切り、電球とソケットの温度が下がってから交換する事。(感電、やけどの防止)

その他

- ❗ 必ず本製品仕様書・本取扱説明書の記載事項に従い、安全にご使用下さい。

施工・設置に際して

- ❗ 電気工事士等の有資格者が施工する事。
- ❗ 電源は、両極とも同種と同じ太さの物を使用する事。
- ❗ 電源電線に接続するときは電線導体が端子に圧接する様、キャップをきつく(締付トルク：1.5～1.7N・m)、確実にしめる事。(発熱・通電不良等を防ぐ為)
- ❗ 屋内、屋側、農業用ハウス内等で、常に多量の水がかからない場所の床上・地上2m以上で使用する事。
- ❗ ソケットは下向にして、鉛直の状態で使用する事。
- ❗ 66コネクタは蓋が真上になる状態で使用する事。
- ❗ 電源の中性線はソケットの受金につながる端子に接続する事。
- ⊖ 66コネクタは電源電線の端末では使用しない事。(端末を少し残し、端末処理をする事。)
- ⊖ 電線は、曲り、ねじれ等有るものや電線自体又は被覆に傷がついたものは使用しない事。
- ⊖ 本製品を取り外した後の電源電線は芯線が露出するので取付け位置を変えない事。又電線を再使用しない事。
- ❗ ケーブルのシースをストリップする時は絶縁被覆を傷つけない事。
- ❗ 電線の絶縁被覆をストリップする時は芯線を傷つけない事。