
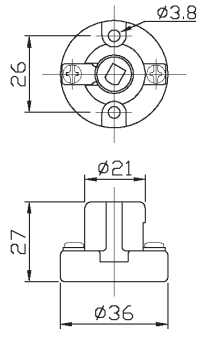

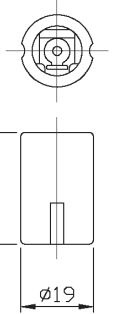

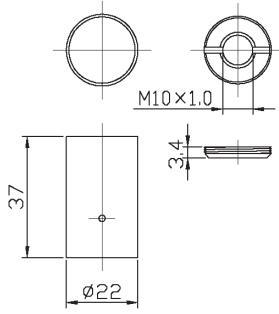

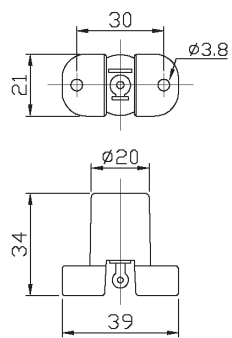


E12 ソケット

				
				品番
品名	E12中豆レセップ			
定格	1A 300V	結線方法	ネジ止め	
本体材質	磁器			
付属部品	端子ネジ(取付済み)			
梱包数	大箱	500個	小箱	25個
備考				

				
				品番
品名	E12ソケット(パイプ用)			
定格	1A 300V	結線方法	半田止め	
本体材質	磁器			
付属部品	絶縁ファイバー/E12ソケットパイプ			
梱包数	大箱	—	小箱	—
備考				

				
				品番
品名	E12ソケットパイプ			
定格	—	結線方法	—	
本体材質	本体:鉄 蓋:黄銅			
付属部品	—			
梱包数	大箱	—	小箱	—
備考				

				
				品番
品名	E12台付レセップ			
定格	1A 300V	結線方法	半田止め	
本体材質	磁器			
付属部品	絶縁ファイバー			
梱包数	大箱	500個	小箱	25個
備考				