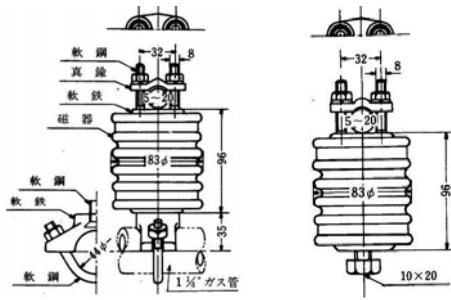


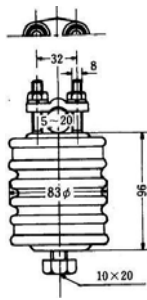
# 屋内支持碍子

丸線の径、銅帯の幅と厚さ、取付方法をご確認ください。

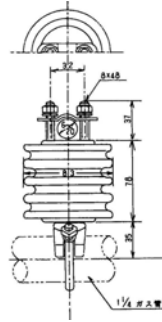


SD60MP

20φまで

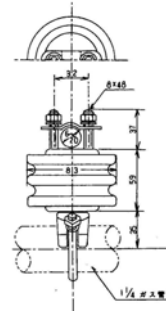


SD60MA



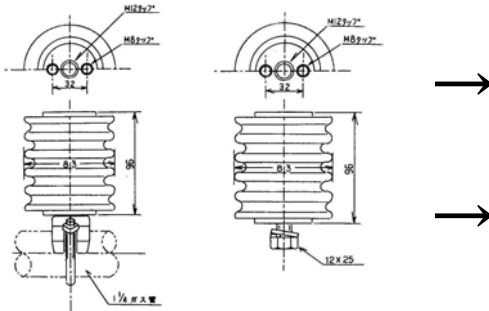
SD30MP

20φまで



SD20MP

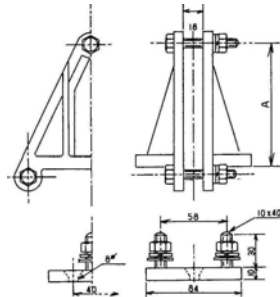
20φまで



SDK60-P

SDK60-A

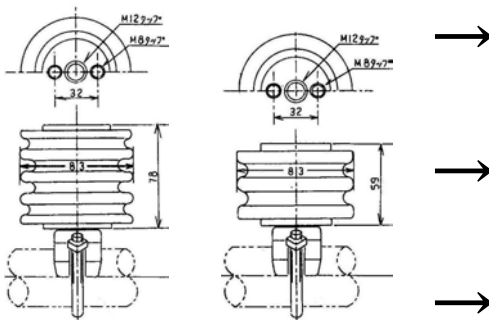
K型バー碍子



垂直クランプ

品番	バー幅
DK-A2/18	50mm
DK-A3/18	75mm
DK-A4/18	100mm
DK-AS5/18	125mm
DK-A6/18	150mm
DK-AS8/18	200mm

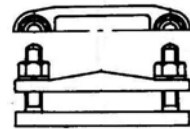
\* 厚さ42mmあります。  
\* 両真鍮あります。



SDK30-P

SDK20-P

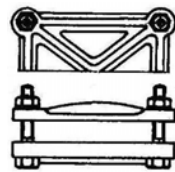
K型バー碍子



带状水平クランプ

品番	バー幅
PDI-SS2	50mm
PDI-SS3	75mm
PDI-SS4	100mm

\* 全品両真鍮です。

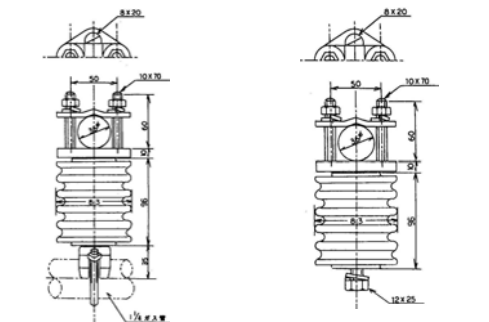


四角水平クランプ

品番	バー幅
PDI-HS2	50mm
PDI-HS3	75mm
PDI-HS4	100mm

\* 全品両真鍮です。

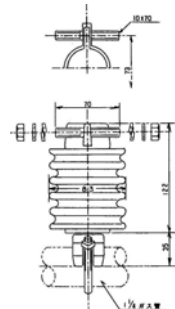
\* どの組み合わせも可能です。



SDK60MP/36

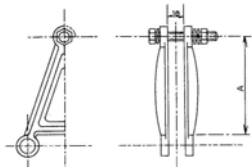
SDK60MA/36

36φまで



SDH60-P/18

H型バー碍子



品番	バー幅
DH-A2	50mm
DH-A3	75mm
DH-A4	100mm
DH-AS5	125mm
DH-A6	150mm