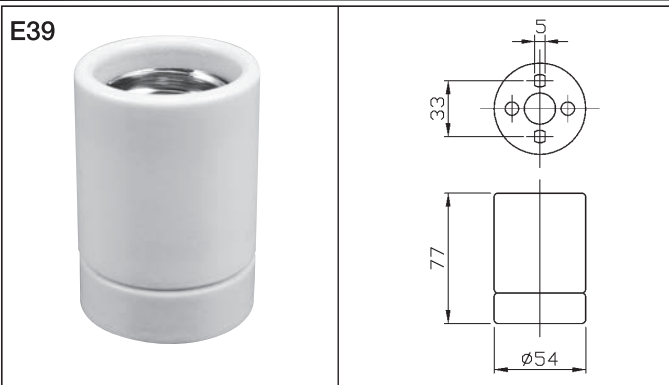
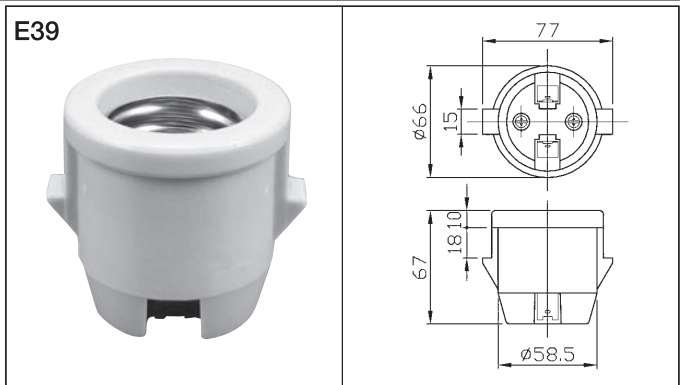


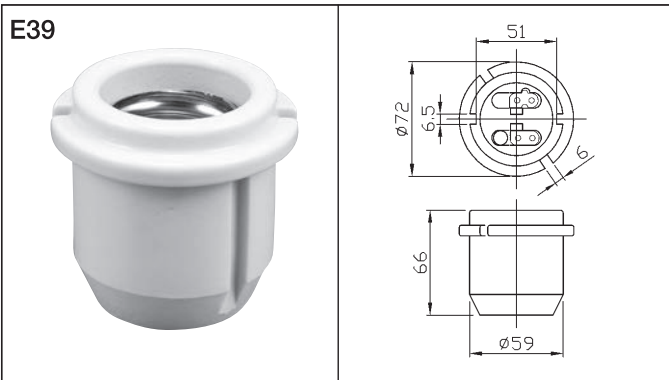
E39 ソケット



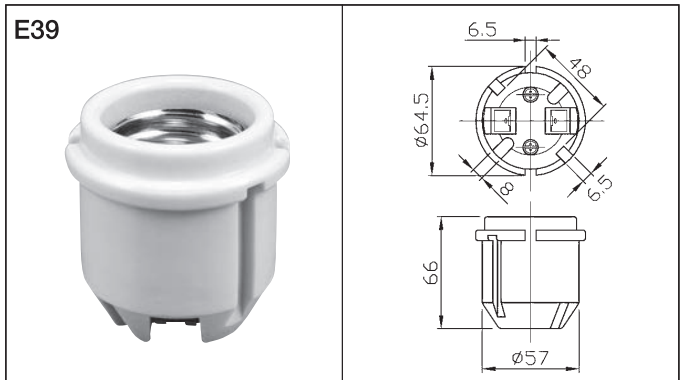
品番	E39-01			
品名	E39大モーガルソケット			
定格	15A 300V	結線方法	ネジ止め	
本体材質	磁器			
付属部品	端子ネジ(取付済み)			
梱包数	大箱	120個	小箱	10個
備考				



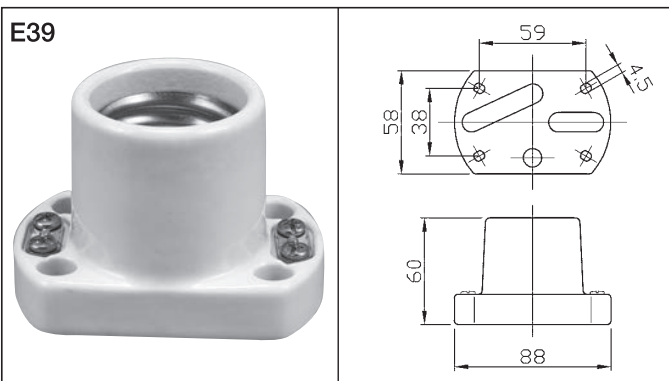
品番	E39-02			
品名	E39大サクラソケット			
定格	15A 300V	結線方法	ネジ止め	
本体材質	磁器			
付属部品	端子ネジ			
梱包数	大箱	100個	小箱	—
備考				



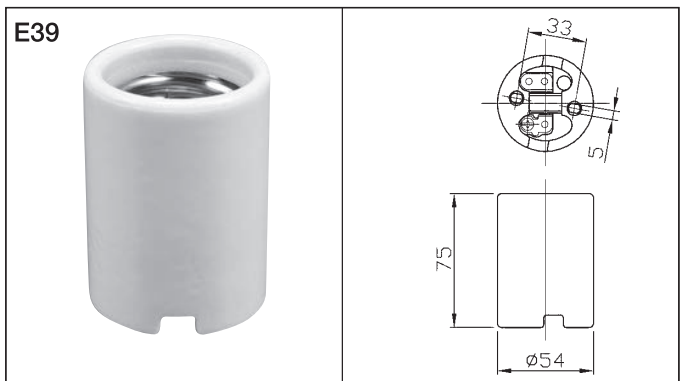
品番	E39-03			
品名	E39投光器用ソケット			
定格	15A 300V	結線方法	ネジ止め	
本体材質	磁器			
付属部品	端子ネジ			
梱包数	大箱	—	小箱	10個
備考				



品番	E39-04			
品名	E39投光器用ソケット			
定格	15A 300V	結線方法	ネジ止め	
本体材質	磁器			
付属部品	端子ネジ			
梱包数	大箱	100個	小箱	—
備考				

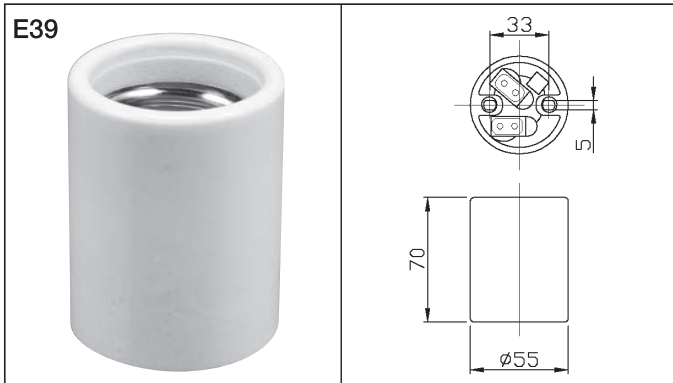


品番	E39-06			
品名	E39大E式ソケット			
定格	15A 300V	結線方法	ネジ止め	
本体材質	磁器			
付属部品	端子ネジ(取付済み)			
梱包数	大箱	—	小箱	5個
備考				

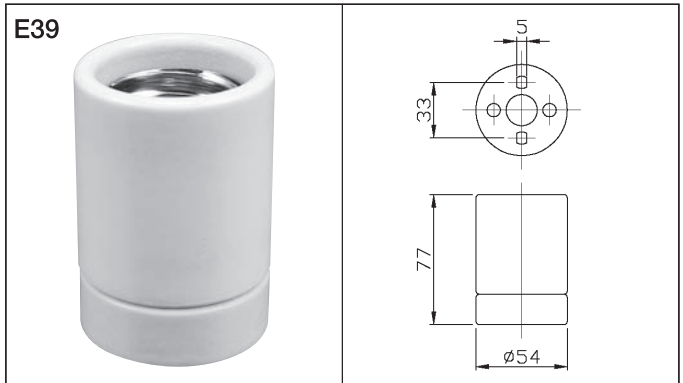


品番	E39-07			
品名	E39一体式ソケット(直付)			
定格	15A 300V	結線方法	ネジ止め	
本体材質	磁器			
付属部品	端子ネジ			
梱包数	大箱	120個	小箱	10個
備考	耐震型もあります			

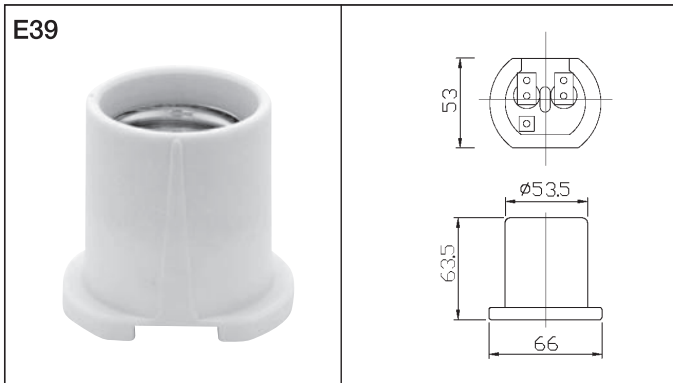
配線器具



品番	E39-08			
品名	E39一体式ソケット(直付)			
定格	15A 300V	結線方法	ネジ止め	
本体材質	磁器			
付属部品	端子ネジ			
梱包数	大箱	120個	小箱	10個
備考	耐震型もあります			

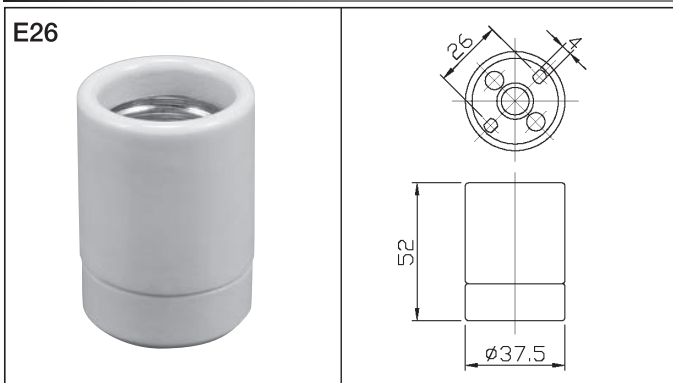


品番	E39-10			
品名	E39大モーガルソケット(耐震型)			
定格	15A 300V	結線方法	ネジ止め	
本体材質	磁器			
付属部品	端子ネジ(取付済み)			
梱包数	大箱	120個	小箱	10個
備考				

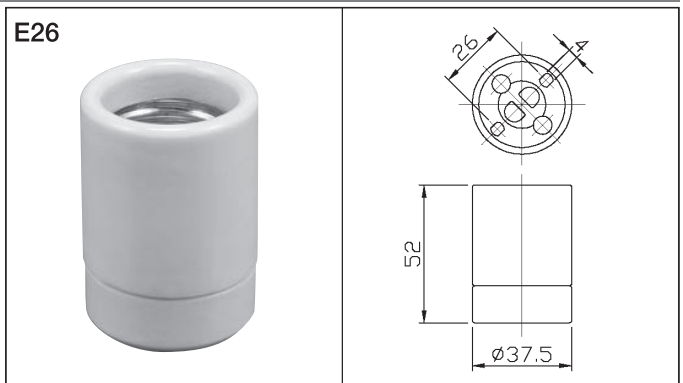


品番	E39-11			
品名	E39台付ソケット			
定格	15A 300V	結線方法	ネジ止め	
本体材質	磁器			
付属部品	端子ネジ			
梱包数	大箱	100個	小箱	—
備考				

E26 ソケット



品番	E26-01			
品名	E26小モーガルソケット(一穴)			
定格	6A 300V	結線方法	ネジ止め	
本体材質	磁器			
付属部品	端子ネジ			
梱包数	大箱	300個	小箱	25個
完成品	大箱	200個	小箱	20個



品番	E26-02			
品名	E26小モーガルソケット(二穴)			
定格	6A 300V	結線方法	ネジ止め	
本体材質	磁器			
付属部品	端子ネジ			
梱包数	大箱	300個	小箱	25個
完成品	大箱	200個	小箱	20個