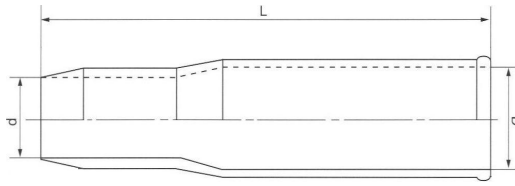
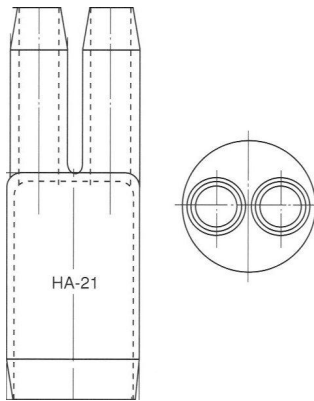


単芯用保護カバー、分岐管



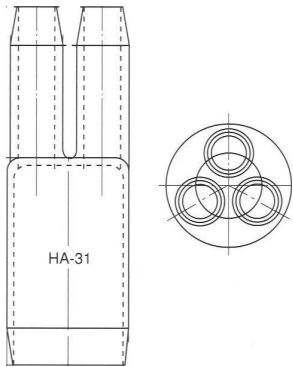
単芯用保護カバー

品番	適用CV線 sq			d	D
	600V	3300V	6600V		
No.10	8-60	8-38	8-14	15	20
No.11	100-150	60	22-38	18	23
No.12	200	100-150	60-100	23	28
No.13	250-325	200-250	150-200	29	34
No.14	400-500	325-400	250-400	34	42
No.15	600	500	500	41	45
No.16	800	600	600	41	49



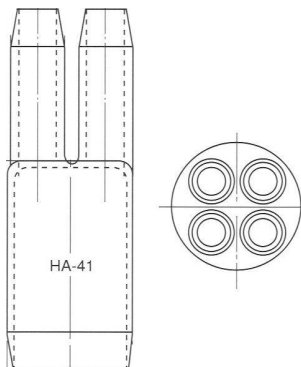
二又分岐管

品番	適用CV線 sq		
	600V	3300V	6600V
HA-20	5.5		
HA-21	8-14		
HA-22	22-38	22	
HA-23	60	38	22
HA-24	100-150	60	38-60
HA-25	200-325		



三又分岐管

品番	適用CV線 sq		
	600V	3300V	6600V
HA-30	5.5		
HA-31	8-14		
HA-32	22-38	22	
HA-32B	60	38	
HA-33			8-22
HA-33B	100	60	38
HA-34	150	100	60
HA-35	200	150	100
HA-36	250	200-250	150
HA-37	325	325	200-325
HA-38			
HA-39			



四又分岐管

品番	適用CV線 sq		
	600V	3300V	6600V
HA-40	5.5		
HA-41	8-14		
HA-42	22-38	22	
HA-43	60	38-60	38
HA-44	100-150	100	60-100
HA-45	200-325	150-325	150-250