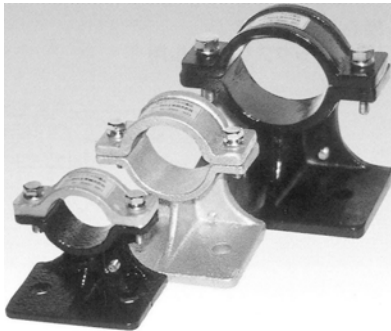


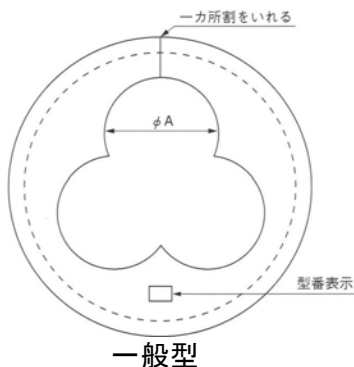
# ケーブルブラケット



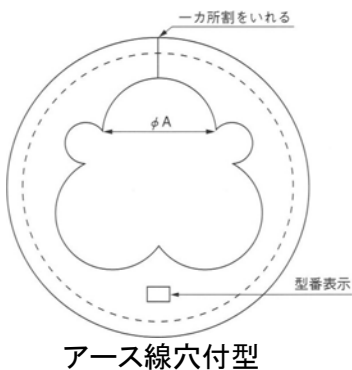
一般用	多芯用は、本体・締付金具共に鋳鉄製(黒色防錆塗装) 単芯用は、本体は鋳鉄製(黒色防錆塗装)締付金具は砲金。
ドブメッキ	鋳鉄部を熔融亜鉛メッキで処理。悪環境下での使用に適します。ボルト類はステンレスを使用。
アルミ製	主にアルミ線の支持に使用。ボルト類はステンレスを使用。

一般用		ドブメッキ		アルミ製
多芯用	単芯用	多芯用	単芯用	
HD-31	HD-31S	HD-31Y	HD-31S-Y	HD-31AL
HD-32	HD-32S	HD-32Y	HD-32S-Y	HD-32AL
HD-33	HD-33S	HD-33Y	HD-33S-Y	HD-33AL
HD-34	HD-34S	HD-34Y	HD-34S-Y	HD-34AL
HD-35	HD-35S	HD-35Y	HD-35S-Y	HD-35AL
HD-36	HD-36S	HD-36Y	HD-36S-Y	HD-36AL
HD-37		HD-37Y		
HD-38		HD-38Y		
HD-39		HD-39Y		
HD-40		HD-40Y		

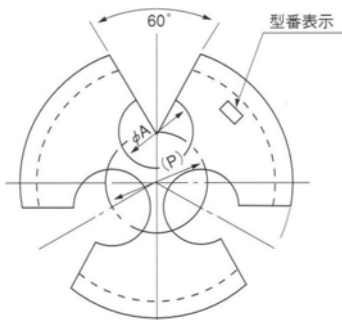
# ケーブルスペーサー



品番	適合CVT sq			適合ブラケット	A寸
	600V	3300V	6600V		
D-14	22-38	8-14	-	HD-32	14
D-17	60	22	8	HD-33	17
D-19	100	38	14-22	HD-33	19
D-23	150	60	38-60	HD-34	23
D-27	200	100-150	100	HD-35	27
D-32	250-325	200-250	150	HD-36	32
D-37	400	325	200-250	HD-36	37
D-39	500	400	325	HD-36	39
D-43	600	500	400	HD-38	43
D-45	-	600	500	HD-38	45
D-47	800	-	600	HD-38	47

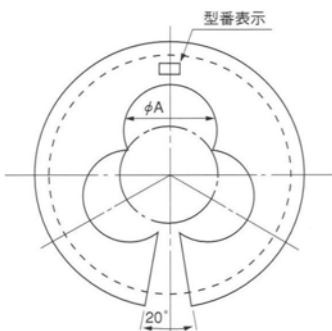


品番	CVT 600V sq	アース線	適合ブラケット
D-14E	22-38	1条	HD-32
D-17E	60		HD-33
D-19E	100		HD-33
D-23E	150		HD-34
D-27E	200		HD-35
D-14WE	22-38	2条	HD-32
D-17WE	60		HD-33
D-19WE	100		HD-33
D-23WE	150		HD-34
D-27WE	200		HD-35



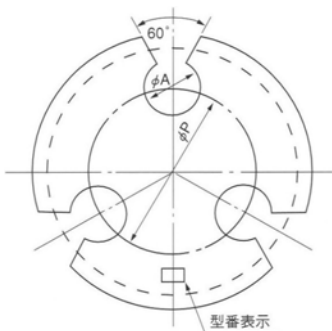
末端分離型

品番	適合CVT sq			適合ブラケット	A寸
	600V	3KV	6KV		
HS-18B	100	22-38	14-22	HD-34	18
HS-21B	-	-	38	HD-35	21
HS-23B	150	60	60	HD-35	23
HS-26B	200	100	100	HD-35	26
HS-30A	250	150	150	HD-36	30
HS-32A	325	200	-	HD-36	32
HS-34A	400	250	200-250	HD-36	34
HS-37A	-	325	-	HD-37	37
HS-39A	500	400	325	HD-37	39



フリータイプ

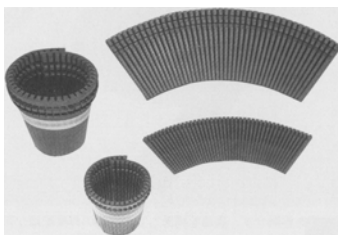
品番	適用ケーブル外径 $\phi$	適合ブラケット
TS-1	22-26	HD-34
TS-2	26.1-30	HD-35
TS-3	30.1-34	HD-36
TS-4	34.1-39	HD-36
TS-5	39.1-43	-



東京電力型

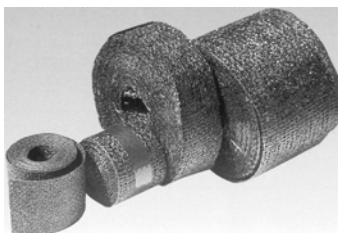
品番	適用6KV-CVT sq	A寸
D-20	22	20
D-24	38-60	24
D-26	100	26
D-30	150	30
D-34	200-250	34
D-38	325	38

全て120φです。  
東京電力・立上りケーブル支持バンド用です。



幹線支持ゴム板

垂直幹線を電線管の上端で支持するために使用します。  
大,小2種類で全ての電線管、電線に適用できます。



ジュートテープ

ケーブルをブラケット、サドルに取り付ける際の  
保護、径合わせに使用します。

50巾×1m  
50巾×10m

その他寸法お問い合わせください。