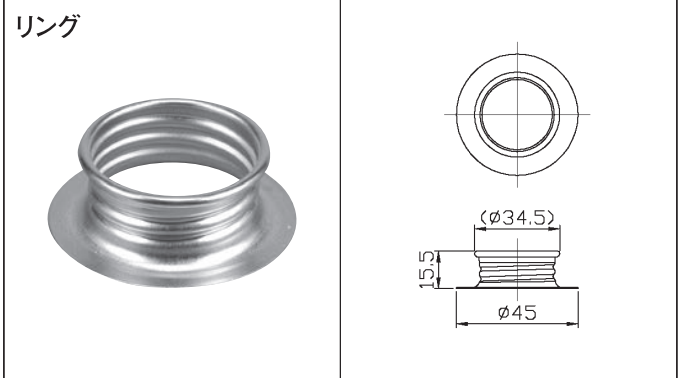
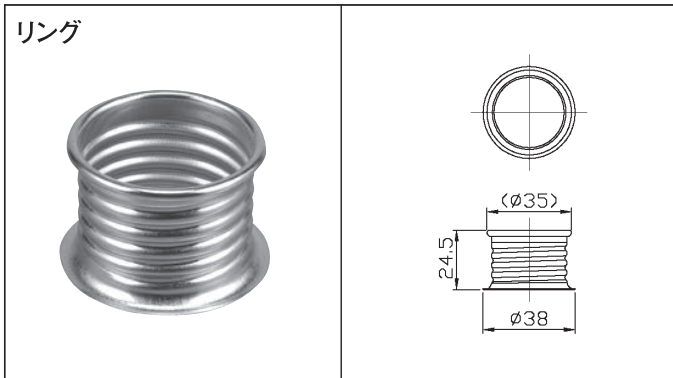


品番	R17-02			
品名	E17ソケットリング			
定格	—	結線方法	—	
本体材質	鉄			
付属部品	—			
梱包数	大箱	1000個	小箱	—
備考				

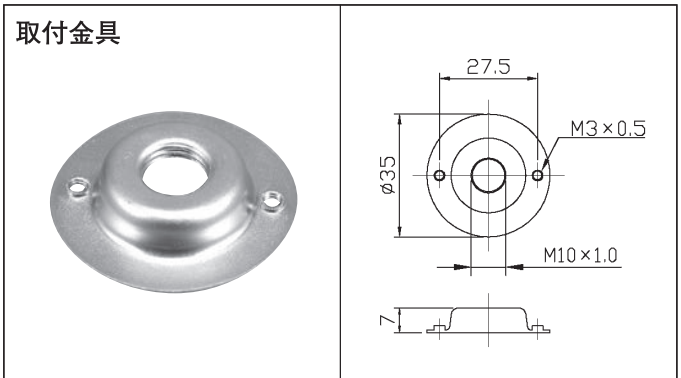


品番	R17-06			
品名	E17ソケットリング			
定格	—	結線方法	—	
本体材質	鉄			
付属部品	—			
梱包数	大箱	1000個	小箱	—
備考				

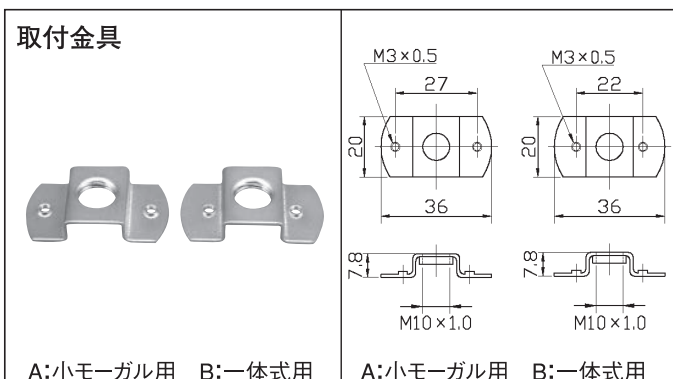


品番	R17-07			
品名	E17ソケットリング			
定格	—	結線方法	—	
本体材質	鉄			
付属部品	—			
梱包数	大箱	1000個	小箱	—
備考				

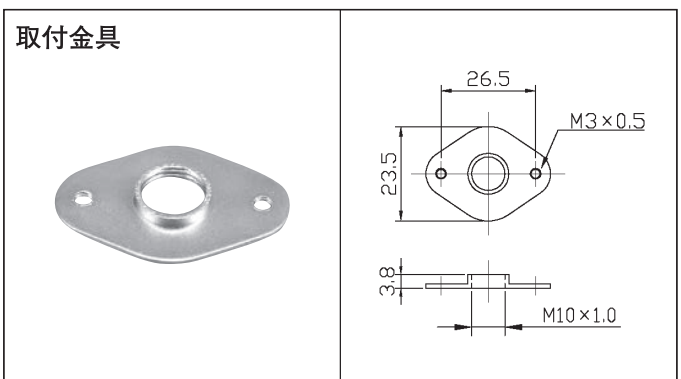
取付金具



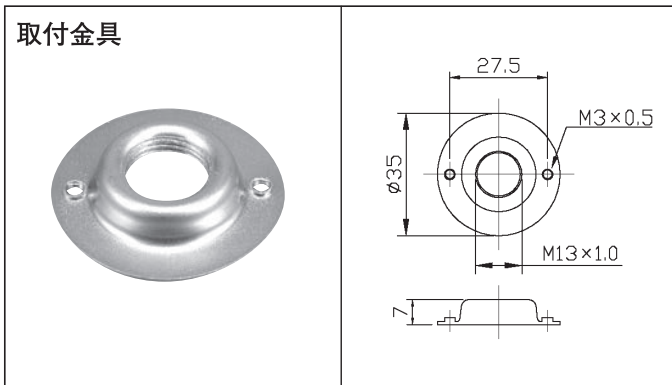
品番	K26-03			
品名	E26ソケット取付金具			
定格	—	結線方法	—	
本体材質	鉄			
付属部品	取付ネジ			
梱包数	大箱	1000個	小箱	—
備考				



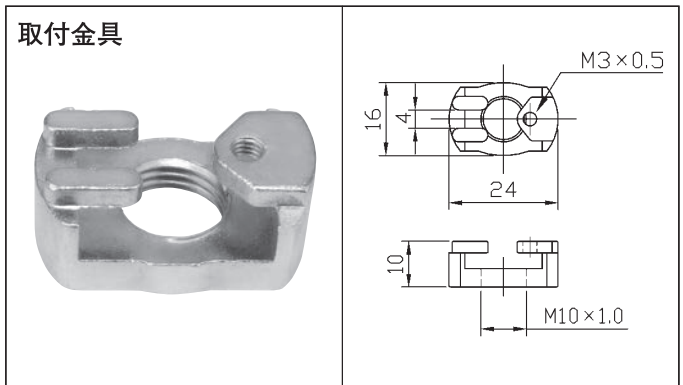
品番	K26-D-03			
品名	E26ソケット取付金具			
定格	—	結線方法	—	
本体材質	鉄			
付属部品	取付ネジ			
梱包数	大箱	1000個	小箱	—
備考				



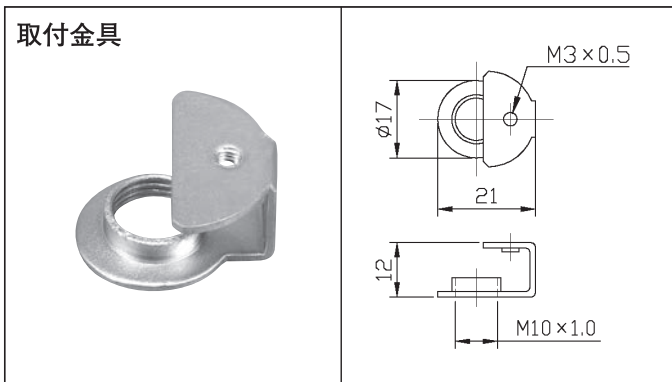
品番	K26-T-03			
品名	E26ソケット取付金具			
定格	—	結線方法	—	
本体材質	鉄			
付属部品	取付ネジ			
梱包数	大箱	1000個	小箱	—
備考				



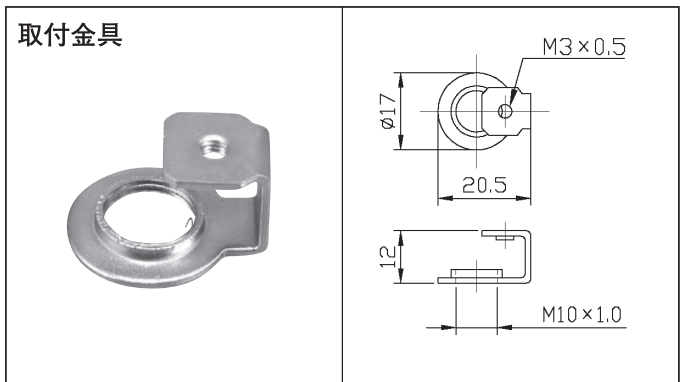
品番	K26-04			
品名	E26ソケット取付金具			
定格	—	結線方法	—	
本体材質	鉄			
付属部品	取付ネジ			
梱包数	大箱	1000個	小箱	—
備考				



品番	T17-01			
品名	E17ソケット取付金具			
定格	—	結線方法	—	
本体材質	亜鉛ダイキャスト			
付属部品	取付ネジ			
梱包数	大箱	1000個	小箱	—
備考				

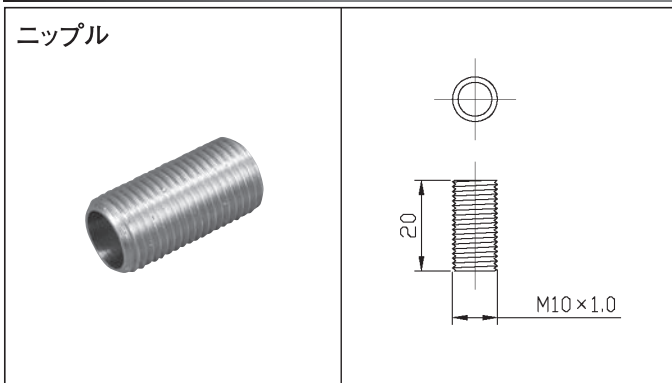


品番	T17-02			
品名	E17ソケット取付金具			
定格	—	結線方法	—	
本体材質	鉄			
付属部品	取付ネジ			
梱包数	大箱	1000個	小箱	—
備考				



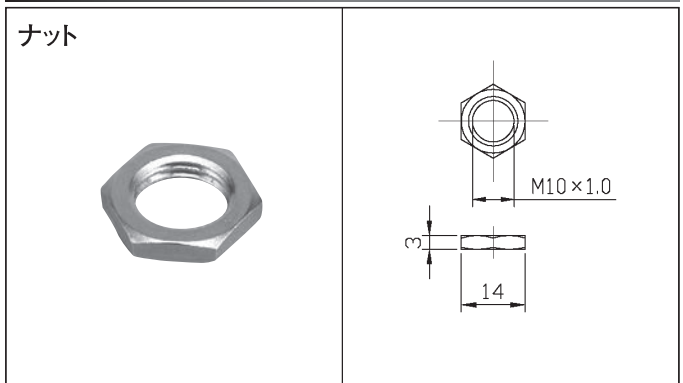
品番	T17-03			
品名	E17ソケット取付金具			
定格	—	結線方法	—	
本体材質	鉄			
付属部品	取付ネジ			
梱包数	大箱	1000個	小箱	—
備考				

ニップル



品番	NP20			
品名	ニップル			
定格	—	結線方法	—	
本体材質	鉄			
付属部品	—			
梱包数	大箱	1000個	小箱	—
備考	その他種類有ります			

ナット



品番	—			
品名	六角ナット			
定格	—	結線方法	—	
本体材質	鉄			
付属部品	—			
梱包数	大箱	1000個	小箱	500個
備考	その他種類有ります			

配線器具