

# ビス固定用ノックアウト穴付 SUS 304 フード付ベントキャップ (強制排気用)

表面仕上：焼付塗装 (エポキシ系+アクリル系メタリックグレー)

標準付属部品：4×25 SUSトラスビス 2本又は3本



φ4.0ノック穴×2又は3

**丸型  
SPFM**

丸型フード付 φ100/φ150



φ4.0ノック穴×3

**深型  
SPFF**

深型フード付 φ100/φ150

表面仕上：ヘアライン (クリアーアクリル焼付塗装)

標準付属部品：4×25 SUSトラスビス 2本又は3本



φ4.0ノック穴×2又は3

**丸型  
SPF2**

丸型フード付 φ100/φ150

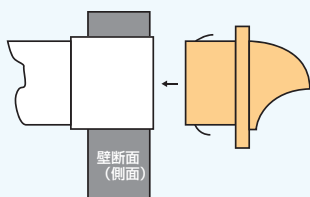


φ4.0ノック穴×3

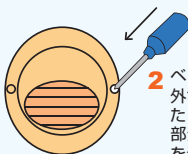
**深型  
SPF3**

深型フード付 φ100/φ150

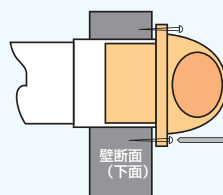
## ●ノック付ベントキャップの取付方法●



1 ベントキャップを穴に差し込み、留まり具合を見る。そのままでは抜け落ちる可能性がある場合、次へ→



2 ベントキャップを取り外さずに、壁に付けたまま、ノックアウト部分にドライバーの先を当て、ドライバーの尻を軽く叩く。



SUS 4.0×32  
トラスビス付属

3 貫通した穴から付属のビスでベントキャップを止める。

発売元

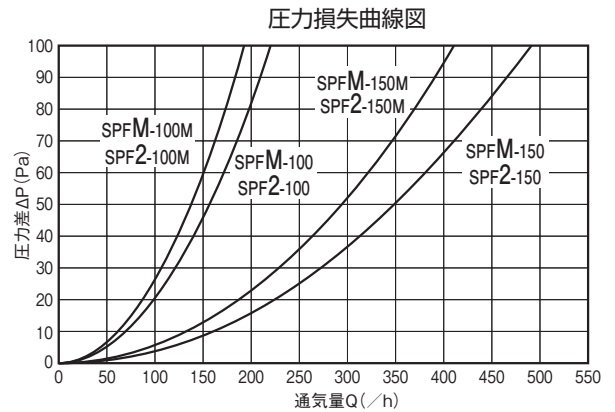
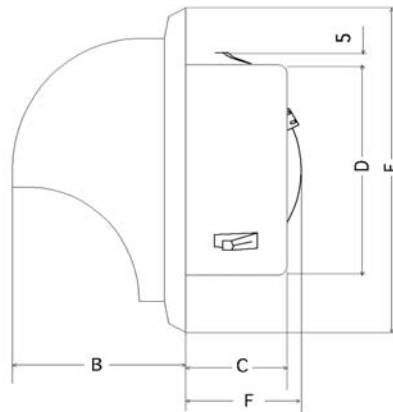
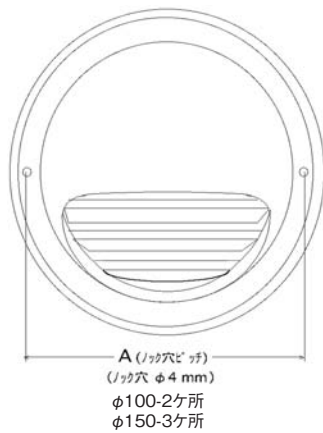
株式会社 サンフラワー

お問い合わせは **青山電陶株式会社**

本社 TEL: 0561-82-9178 大阪 TEL: 06-6551-9738

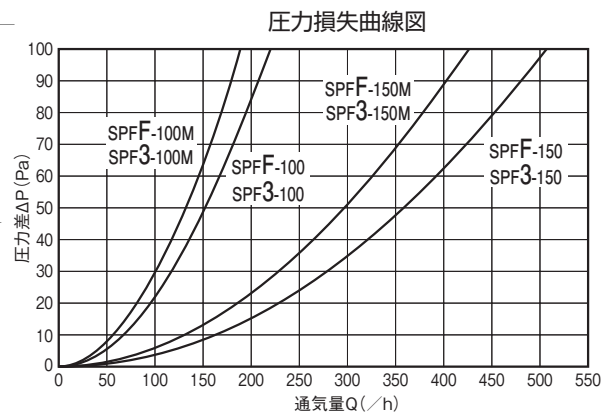
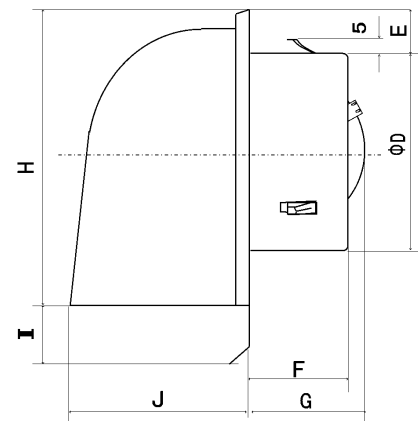
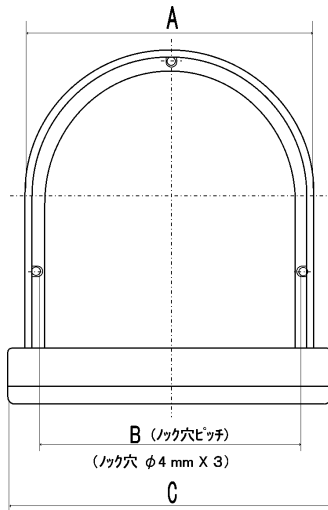
# SUS 304 フード付VENTキャップ(強制排気用) ビス固定用ノックアウト穴付

## 丸型フード付 SPFM-(焼付塗装) SPF2-(ヘアライン)



焼付塗装	ヘアライン	呼径	防虫網	ダンパー	A	B	C	φD	φE	F
SPFM-100	SPF2-100	φ100	無	無	133	74	40	97	150	-
SPFM-100M	SPF2-100M	φ100	付	無	133	74	40	97	150	-
SPFM-100D	SPF2-100D	φ100	無	付	133	74	40	97	150	49
SPFM-100DM	SPF2-100DM	φ100	付	付	133	74	40	97	150	49
SPFM-150	SPF2-150	φ150	無	無	189	104	52	145	212.5	-
SPFM-150M	SPF2-150M	φ150	付	無	189	104	52	145	212.5	-
SPFM-150D	SPF2-150D	φ150	無	付	189	104	52	145	212.5	75
SPFM-150DM	SPF2-150DM	φ150	付	付	189	104	52	145	212.5	75

## 深型フード付 SPFF-(焼付塗装) SPF3-(ヘアライン)



焼付塗装	ヘアライン	呼径	防虫網	ダンパー	A	B	C	φD	φE	F	G	H	I	J
SPFF-100	SPF3-100	φ100	無	無	141	131	157	97	25	47	-	14	27	86
SPFF-100M	SPF3-100M	φ100	付	無	141	131	157	97	25	47	-	146	27	86
SPFF-100D	SPF3-100D	φ100	無	付	141	131	157	97	25	47	56	14	27	86
SPFF-100DM	SPF3-100DM	φ100	付	付	141	131	157	97	25	47	56	146	27	86
SPFF-150	SPF3-150	φ150	無	無	195	176	207	145	25	58.5	-	191	37	127.5
SPFF-150M	SPF3-150M	φ150	付	無	195	176	207	145	25	58.5	-	191	37	127.5
SPFF-150D	SPF3-150D	φ150	無	付	195	176	207	145	25	58.5	81.5	191	37	127.5
SPFF-150DM	SPF3-150DM	φ150	付	付	195	176	207	145	25	58.5	81.5	191	37	127.5

(注) \*防虫網:10メッシュ \*FD・温度フューズ: 72℃